

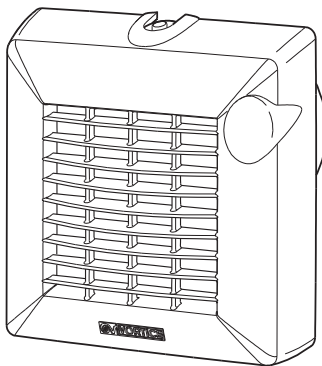
**Libretto d'istruzioni**  
**Instruction booklet**  
**Notice d'emploi et d'entretien**  
**Betriebsanleitung**  
**Manual de instrucciones**  
**Manual de instruções**  
**Gebruiksaanwijzing**  
**Instruktionshäfte**  
**Instrukcja obsługi**

**Használati utasítás**  
**Uživatelská příručka**  
**Manual de instruțiuni**  
**Upute za uporabu**  
**Kullanma Kılavuzu**  
**Инструкции по эксплуатации**  
**Εγχειρίδιο οδηγιών**  
**كتيب التعليمات**  
**说明手册**  
**Instruktionsbog**



## PUNTO VORTICE

**M 90 - M 100 - M 120 - M 150 - M 100 12 V**



**COD. 5.471.084.732**

**19/07/2017**

**VORTICE LIMITED**  
Beeches House - Eastern Avenue  
Burton on Trent  
DE13 0BB  
Tel. (+44) 1283-492949  
Fax (+44) 1283-544121  
UNITED KINGDOM

**VORTICE FRANCE**  
15/33 Rue Le Corbusier  
Europarc  
94046 CRETEIL Cedex  
Tel. (+33) 1-55.12.50.00  
Fax (+33) 1-55.12.50.01  
FRANCE

**VORTICE ELETTROSOCIALI S.p.A.**  
Strada Cerca, 2 - frazione di Zoate  
20067 TRIBIANO (MI)  
Tel. (+39) 02-90.69.91  
Fax (+39) 02-90.64.625  
ITALIA

Prima di installare e collegare il prodotto, leggere attentamente queste istruzioni. Vortice non potrà essere considerata responsabile per eventuali danni a persone o cose causate dal mancato rispetto delle prescrizioni di seguito elencate, la cui applicazione garantirà invece l'affidabile e sicuro funzionamento nel tempo dell'apparecchio. Conservare sempre questo libretto istruzioni.

Read these instructions carefully before installing and connecting this appliance. Vortice cannot assume any responsibility for damage to property or personal injury resulting from failure to abide by the following instructions, whose application will instead ensure safe and reliable operation of the appliance over time. Keep this instruction booklet in a safe place.

Avant d'installer et de brancher l'appareil, lire attentivement ces instructions. La société Vortice ne pourra être tenue pour responsable des dommages éventuels causés aux personnes ou aux choses, en cas d'un non-respect des consignes mentionnées dans cette notice, et dont l'application garantira au contraire le fonctionnement fiable et sûr dans le temps de l'appareil. Conserver toujours ce livret d'instructions.

Bevor Sie das Gerät installieren und anschließen, bitten diese Gebrauchsanweisungen genau durchlesen. Vortice kann nicht für Personen- oder Sachschäden zur Verantwortung gezogen werden, die auf eine Nichtbeachtung der Hinweise in dieser Betriebsanleitung zurückzuführen sind. Damit die Lebensdauer und die elektrische und mechanische Zuverlässigkeit des Gerätes garantiert werden können, müssen alle Gebrauchsanweisungen befolgt werden. Diese Betriebsanleitung ist gut aufzubewahren.

## Indice IT

Descrizione ed impiego . . . . .	7
Attenzione . . . . .	7
Avvertenza . . . . .	8
Modelli . . . . .	9
Installazione - Regolazione timer . . . . .	81
Manutenzione / Pulizia . . . . .	87
Informazione importante per lo smaltimento ambientalmente compatibile . . . . .	89

## Table of Contents EN

Description and use . . . . .	11
Warning . . . . .	11
Caution . . . . .	12
Models . . . . .	13
Installation - Adjusting the timer . . . . .	81
Maintenance / Cleaning . . . . .	87
Important information concerning the environmentally compatible disposal of the appliance . . . . .	89

## Sommaire FR

Description et mode d'emploi . . . . .	15
Attention . . . . .	15
Notice . . . . .	16
Modèles . . . . .	17
Installation - Réglage timer . . . . .	81
Maintenance / Nettoyage . . . . .	87
Information importante pour l'élimination compatible avec l'environnement . . . . .	89

## Verzeichnis DE

Beschreibung und Gebrauch . . . . .	19
Achtung . . . . .	19
Hinweis . . . . .	20
Modelle . . . . .	21
Installation - Einstellung des Timers . . . . .	81
Wartung / Reinigung . . . . .	87
Wichtige Information für den Benutzer zur umweltfreundlichen Entsorgung des Gerätes . . . . .	89

Antes de usar el producto, leer atentamente estas instrucciones. Vortice no se hace responsable de los eventuales daños ocasionados a personas o cosas como resultado del incumplimiento de las reglas y advertencias de este manual. Seguir estas instrucciones para asegurar la duración y fiabilidad eléctrica y mecánica del aparato.  
Guardar siempre este manual de instrucciones.

Antes de usar el producto, leer atentamente estas instrucciones. Vortice no se hace responsable de los eventuales daños ocasionados a personas o cosas como resultado del incumplimiento de las reglas y advertencias de este manual. Seguir estas instrucciones para asegurar la duración y fiabilidad eléctrica y mecánica del aparato.  
Guardar siempre este manual de instrucciones.

Lees deze handleiding aandachtig door alvorens het product te gebruiken. Vortice kan niet aansprakelijk worden gesteld voor eventueel persoonlijk letsel of schade aan voorwerpen die het gevolg is van het niet in acht nemen van de waarschuwingen in deze handleiding. Volg de instructies nauwkeurig; dat bevordert de levensduur en de betrouwbaarheid van de elektrische en mechanische componenten.  
Bewaar deze handleiding altijd zorgvuldig.

*Innan ni använder produkten, läs dessa anvisningar noggrant. Vortice kan inte hållas ansvarig för eventuella skador på personer eller saker orsakade av att anvisningarna (Varning och Observera) i detta häfte inte tillämpats. Följ alla instruktioner i detta häfte för att garantera apparatens mekaniska livslängd och tillförlitlighet. Bevara därför alltid detta instruktionshäfte.*

## Índice ES

Descripción y empleo . . . . .	23
Atención . . . . .	23
Advertencia . . . . .	24
Modelos . . . . .	25
Instalación - Regulación programador . . . . .	81
Mantenimiento / Limpieza . . . . .	87
Información importante sobre eliminación respetuosa con el medio ambiente . . . . .	90

## Índice PT

Descrição e utilização . . . . .	27
Atenção . . . . .	27
Advertência . . . . .	28
Modelos . . . . .	29
Instalação - Regulação do temporizador . . . . .	81
Manutenção / Limpeza . . . . .	87
Informações importantes sobre a eliminação compatível com o ambiente . . . . .	90

## Inhoudsopgave NL

Beschrijving en gebruik . . . . .	31
Let op . . . . .	31
Aanwijzing . . . . .	32
Modellen . . . . .	33
Installatie - Afstelling timer . . . . .	81
Onderhoud / Reiniging . . . . .	87
Belangrijke informatie over milieuvriendelijke afvalverwerking . . . . .	90

## Innehållsförteckning SV

Beskrivning och användning . . . . .	35
Varning . . . . .	35
Observera . . . . .	36
Modeller . . . . .	37
Installation - Reglering timer . . . . .	81
Underhåll / Rengöring . . . . .	87
Viktig information för en miljömässigt förenlig kassering . . . . .	90

Przed rozpoczęciem eksploatacji urządzenia należy uważnie zapoznać się z niniejszą instrukcją. Firma Vortice nie będzie ponosić żadnej odpowiedzialności za szkody cielesne lub materialne spowodowane nieprzestrzeganiem Uwag i Ostrzeżeń zawartych niniejszej instrukcji. Należy postępować zgodnie ze wszystkimi instrukcjami, aby zapewnić trwałość urządzenia oraz niezawodność instalacji elektrycznych i mechanicznych. Zachować niniejszą instrukcję na przyszłość.

A termék használatá előtt figyelmesen olvassa el a használati utasítást. A Vortice nem vállalja a felelősséget a jelen kézikönyv Figyelem és Figyelmeztetés című szöveg alatt megadott utasításainak be nem tartása miatt előforduló esetleges személyi és anyagi kárért. Pontosán hajtson végre minden utasítást, hogy a berendezés élettartama, valamint elektromos és mechanikus megbízhatósága biztosítva legyen. A jelen használati utasítást gondosan meg kell őrizni.

Před použitím ohříváče vzduchu si pozorně přečtete tyto pokyny. Podnik Vortice neodpovídá za případná zranění osob nebo poškození věci způsobená nedodržením pokynů a upozornění uvedených v této příručce. Dodržujte všechny pokyny; jen tak zajistíte dlouhodobou životnost výrobku a jeho elektrickou i mechanickou spolehlivost. Tento návod k použití si vždy uschovejte.

Înainte de a utiliza produsul, citiți cu atenție aceste instrucțiuni. Firma Vortice nu poate fi considerată responsabilă pentru eventualele pagube aduse persoanelor sau bunurilor, cauzate de neaplicarea Avertismentelor și a Măsurilor de precauție conținute în manual. Respectați toate instrucțiunile pentru a asigura durata sa de viață și fiabilitatea sa electrică și mecanică. Păstrați întotdeauna acest manual de instrucțiuni.

## Spis treści PL

Opis i zastosowanie . . . . .	39
Uwagi . . . . .	39
Ostrzeżenia . . . . .	40
Modele . . . . .	41
Instalacja - Regulacja timera . . . . .	81
Konserwacja / Czyszczenie . . . . .	87
Ważne informacje dotyczące usuwania odpadów w sposób bezpieczny dla środowiska . . . . .	91

## Tartalom HU

A termék leírása és alkalmazása . . . . .	43
Figyelem . . . . .	43
Figyelmeztetés . . . . .	44
Modellek . . . . .	45
Beszerezés - A timer beállítása . . . . .	81
Karbantartás / Tisztítás . . . . .	87
Fontos információ a környezetvédelmi szempontból kompatibilis megsemmisítéshez . . . . .	91

## Obsah CS

Popis a použití . . . . .	47
Pozor . . . . .	47
Upozornění . . . . .	48
Modely . . . . .	49
Instalace - Seřízení časového spínače . . . . .	81
Čištění / Údržba . . . . .	87
Důležité informace týkající se likvidace přístroje slučitelné s ochranou životního prostředí . . . . .	91

## Cuprins RO

Descriere și utilizare . . . . .	51
Atenție . . . . .	51
Măsuri de precauție . . . . .	52
Modele . . . . .	53
Instalare - Reglare timer . . . . .	81
Întreținere / Curățare . . . . .	87
Emisii sonore - Declarație de conformitate CE . . . . .	88
Informații importante privind eliminarea în mod compatibil cu mediul înconjurător . . . . .	91



Prije uporabe uređaja pažljivo pročitajte ove upute. Tvrtka "Vortice" ne odgovara za štetu nanešenu osobama ili stvarima do koje je došlo uslijed neprimjenjivanja uputa iz poglavlja Pažnja i Upozorenje u ovom priručniku. Pridržavanjem svih uputa osigurat ćete trajnost te električnu i mehaničku pouzdanost uređaja. Brižljivo čuvajte ovu knjižicu s uputama.

Ürünü kullanmaya başlamadan önce, bu talimatları dikkatlice okuyunuz. Vortice; bu kitapçıkta belirtilen uyarı ve önlemlere uyulmamasından dolayı meydana gelebilecek can ve mal kaybına yönelik hiç bir sorumluluk kabul etmemektedir. Bu talimatlara uyulması, ürünün uzun servis ömrüne sahip olmasını ve de tüm elektrik ve mekanik aksam güvenilirliğini güvenceye alacaktır. Bu kullanım kılavuzunu her zaman saklayınız.

Перед использованием изделия внимательно изучите указания, содержащиеся в настоящей инструкции. Компания Vortice не может считаться ответственной за ущерб, причиненный здоровью людей или оборудованию, вызванный несоблюдением положений настоящей инструкции. Следуйте всем содержащимся в ней указаниям для обеспечения длительного срока службы и механической и электрической надежности устройства. Сохраните настоящую инструкцию.

οιήσετε το προϊόν, διαβάστε προσεκτικά τις παρούσες οδηγίες. Η Vortice δεν μπορεί να θεωρηθεί υπεύθυνη για ενδεχόμενες ζημιές σε πρόσωπα ή αντικείμενα που οφείλονται στη μη τήρηση των οδηγιών και των προειδοποιήσεων του παρόντος εγχειριδίου. Ακολουθήστε όλες τις οδηγίες για να εξασφαλίσετε μεγάλη διάρκεια ζωής και την ηλεκτρική και μηχανική αξιοπιστία. Φυλάξτε πάντα το παρόν εγχειρίδιο οδηγιών.

## Sadržaj

Opis i primjena	55
Upozorenje	55
Mjere opreznosti	56
Modeli	57
Postavljanje - Podešavanje timera	81
Održavanje / Čišćenje	87

HR

## İçindekiler

Tanımlama ve Kullanım	59
Dikkat	59
Önlemler	60
Modeller	61
Kurma - Timer ayarlama	81
Bakım / Temizlik	87

TR

## Оглавление

Описание и назначение изделия	63
Меры предосторожности для пользователя	63-64
Модели	65
Установка – Настройка таймера	81
Техническое обслуживание/Чистка	87

RU

## Περιεχόμενα

Περιγραφή και χρήση	67
Προσοχή	67
Προειδοποίηση	68
Μοντέλα	69
Εγκατάσταση - Ρύθμιση χρονοδιακόπτη	81
Συντήρηση/Καθαρισμός	87
Σημαντικές πληροφορίες για τη διάθεση σύμφωνα με τους κανόνες προστασίας του περιβάλλοντος	92

EL

قبل تركيب و توصيل المنتج، إقرأ بانتباه هذه التعليمات. لا يمكن اعتبار مؤسسة Vortice مسؤولة عن الأضرار التي قد تلحق بالأشخاص أو الأشياء والناجمة عن عدم الأخذ بالتحذيرات والتعليمات المدرجة في هذا الكتيب. إتبع جميع هذه التعليمات لكي تضمن ديمومة الجهاز وكفاءته الكهربائية والميكانيكية. احتفظ دائماً بهذا الكتيب.

使用产品前，请先仔细阅读这些说明。

**Vortice**对于不遵守本手册中的注意事项和警告

而造成的人员伤害或物质损失概不负责。

请遵守手册中的所有指示执行，以保证

设备电器及机械部件的寿命和可靠性。

请妥善保存本说明手册。

**Før produktet installeres og tilsluttes, skal disse anvisninger læses grundigt. Vortice kan ikke holdes ansvarlig for eventuelle skader på personer eller ting forårsaget af manglende overholdelse af disse forskrifter, der derimod er en garanti for apparatets sikre og pålidelige funktion. Opbevar altid denne brugervejledning**

## AR

## المحتويات

71	الوصف والإستخدام
71	إنتبهه - تحذيرات
72	أنواع الموديلات
81	التركيب - ضبط المؤقت
87	الصيانة/التنظيف

## 目录

## ZH

说明及用途	74
注意事项 - 警告	74
型号	75
安装 - 定时器调节	81
保养/清洁	87

## Indeks

## DA

Beskrivelse og brug	77
Bemærk	77
Pas på	78
Modeller	79
Installation - Regulering af timer	81
Vedligeholdelse / rengøring	87
Vigtige oplysninger om miljørigtig bortskaftelse	92

Il prodotto da lei acquistato è un apparecchio Vortice ad alta tecnologia. È un aspiratore elicoidale adatto ad espellere l'aria da piccoli e medi locali.

Le versioni "LL" con cuscinetti a sfera garantiscono almeno 30.000 ore di funzionamento meccanico senza problemi ed una silenziosità costante nel tempo. Poichè tutti i modelli sono protetti contro gli spruzzi d'acqua (grado di protezione IPX4), sono ideali per ambienti caratterizzati da elevata

umidità. Massime prestazioni e una lunga durata sono garantite se il prodotto è impiegato in modo corretto, rispettando le istruzioni di seguito riportate.

**Questi apparecchi sono stati progettati per un uso in ambiente domestico e commerciale.**



**Attenzione:** questo simbolo indica precauzioni per evitare danni all'utente

- Non usare questo prodotto per una funzione differente da quella esposta in questo libretto.
- Dopo aver tolto il prodotto dal suo imballo, assicurarsi della sua integrità: nel dubbio rivolgersi subito a persona professionalmente qualificata o ad un Centro Assistenza Tecnica autorizzato.  
Non lasciare le parti dell'imballo alla portata di bambini o di persona diversamente abile.
- L'uso di qualsiasi apparecchio elettrico comporta l'osservanza di alcune regole fondamentali, tra le quali: a) non deve essere toccato con mani bagnate o umide; b) non deve essere toccato ai piedi nudi.
- Riporre l'apparecchio, lontano da bambini e da persona diversamente abile, nel momento in cui si decide di scollegarlo dalla rete elettrica e di non utilizzarlo più.
- Non utilizzare l'apparecchio in presenza di sostanze o vapori infiammabili come alcool, insetticidi, benzina, ecc.
- Prendere delle precauzioni al fine di evitare che nel locale vi sia riflusso di gas, dalla canna di scarico o da altri apparecchi a fuoco aperto.
- **Questo apparecchio può essere utilizzato da bambini**

di età non inferiore a 8 anni e da persone con ridotte capacità fisiche, sensoriali o mentali, o prive di esperienza o della necessaria conoscenza, purché sotto sorveglianza oppure dopo che le stesse abbiano ricevuto istruzioni relative all'uso sicuro dell'apparecchio e alla comprensione dei pericoli ad esso inerenti. I bambini non devono giocare con l'apparecchio. La pulizia e la manutenzione destinata ad essere effettuata dall'utilizzatore non deve essere effettuata da bambini senza sorveglianza.



## **Avvertenza:** questo simbolo indica precauzioni per evitare inconvenienti al prodotto

- Non apportare modifiche di alcun genere al prodotto.
- Non lasciare l'apparecchio esposto ad agenti atmosferici (pioggia, sole, ecc.).
- Verificare periodicamente l'integrità dell'apparecchio. In caso d'imperfezioni, non utilizzare l'apparecchio e contattare subito un Centro di Assistenza autorizzato Vortice.
- In caso di cattivo funzionamento e/o guasto dell'apparecchio, rivolgersi subito ad un Centro di Assistenza autorizzato Vortice e richiedere, per l'eventuale riparazione, l'uso di ricambi originali Vortice.
- Se l'apparecchio cade o riceve forti colpi farlo verificare subito presso un Centro di Assistenza Tecnica autorizzato Vortice.
- L'impianto elettrico a cui è collegato il prodotto deve essere conforme alle norme vigenti.
- L'apparecchio non necessita di collegamento ad una presa con impianto di messa a terra in quanto è costruito a doppio isolamento.
- Collegare l'apparecchio alla rete di alimentazione/presa elettrica solo se la portata dell'impianto/presa è adeguata alla sua potenza massima. In caso contrario rivolgersi subito a personale professionalmente qualificato.
- Spegnere l'interruttore generale dell'impianto quando: a) si rileva un'anomalia di funzionamento; b) si decide di eseguire una manutenzione di pulizia esterna; c) si decide di non utilizzare per brevi o lunghi periodi l'apparecchio.
- Collegamenti non previsti da Vortice. In questa configurazione l'apparecchio funziona in continuo (fig. 11A/1). In questa configurazione l'apparecchio si mette in moto da solo, in funzione del tasso d'umidità del locale dove si trova, senza possibile azione umana (fig. 11A/2).
- E' indispensabile assicurare il necessario rientro dell'aria nel locale per garantire il funzionamento del prodotto. Nel caso in cui nello stesso locale

sia installato un apparecchio funzionante a combustibile (scaldacqua, stufa a metano, ecc.) non del tipo stagno, assicurarsi che il rientro d'aria garantisca anche la perfetta combustione di tale apparecchio.

- L'apparecchio è adatto ad espellere aria direttamente all'esterno o in brevi canalizzazioni (max 400 mm per garantire le prestazioni certificate) ad esso riservate. Perde di efficacia se installato in canalizzazioni con forti contropressioni.
- L'apparecchio non può essere utilizzato come attivatore di scaldabagni, stufe, ecc. né deve scaricare in condotti d'aria calda di tali apparecchi.
- Il flusso d'aria o dei fumi da convogliare deve essere pulito (cioè senza elementi grassi, fuliggine, agenti chimici e corrosivi o miscele esplosive ed infiammabili) e di temperatura non superiore ai 50°C (122°F).
- Non coprire e non ostruire le due griglie di aspirazione e mandata dell'apparecchio, in modo da assicurare l'ottimale passaggio dell'aria.
- Effettuare l'installazione in modo che la girante sia inaccessibile dal lato della mandata, al contatto del Dito di Prova, secondo le vigenti norme antinfortunistiche. In caso contrario applicare la griglia di protezione fissa.
- **L'installazione dell'apparecchio deve essere effettuata da parte di personale professionalmente qualificato.**
- **Per l'installazione occorre prevedere un interruttore onnipolare con distanza di apertura dei contatti uguale o superiore a mm 3.**



**N.B.**

Se l'apparecchio è collocato tra muro e piastrelle, il suo corretto funzionamento richiede l'utilizzo di un distanziatore che compensi l'eventuale dislivello.

Il prodotto può anche essere installato a soffitto. Per questo tipo di installazione, per

poter garantire il grado di protezione contro l'umidità IPX4, è necessario utilizzare una particolare guarnizione contenuta in un kit non in dotazione.

**Attenzione a non montare il prodotto a soffitto senza aver prima posizionato l'apposita guarnizione.**

## MODELLI

IT

### **A. Punto Vortice BASE NORMALE / AUTOMATICO**

Il prodotto è azionato dandogli tensione attraverso l'interruttore di comando.

Nella versione automatica le alette di chiusura si aprono dopo qualche secondo dall'accensione.

### **B. Punto Vortice TIMER NORMALE / AUTOMATICO**

Il prodotto è dotato di timer tarato per un tempo minimo di 3 minuti. È possibile variare detta entità nell'arco di tempo da 3 a 20 minuti, agendo sul trimmer (vedi fig. 13). L'apparecchio si avvia automaticamente alcuni secondi dopo l'accensione della luce e continua a funzionare per il tempo prefissato dopo lo spegnimento della luce stessa.

### **C. Punto Vortice PIR NORMALE / AUTOMATICO**

Il prodotto è dotato di un circuito elettronico con un sensore che ne attiva il funzionamento per un tempo prefissato, regolabile da 3 a 20 min. (vedi fig. 16), quando rileva la presenza di una persona nel proprio raggio d'azione.

### **D. Punto Vortice Pull Cord NORMALE / AUTOMATICO**

Il prodotto è dotato di un interruttore manuale a funicella che, tirata, attiva/disattiva il funzionamento dell'apparecchio.

### **E. Punto Vortice T HCS NORMALE / AUTOMATICO**

Il prodotto è dotato di un circuito rilevatore dell'umidità relativa, preimpostato in fabbrica sul valore 60%: quando l'umidità relativa supera tale valore di soglia

l'apparecchio si attiva automaticamente; tale soglia è comunque impostabile da parte dell'installatore su 4 valori: 60%, 70%, 80%, 90% (fig.14). Il circuito è inoltre dotato di timer regolabile da 3 a 20 min. agendo sul trimmer (vedi fig. 14). L'apparecchio si avvia automaticamente alcuni secondi dopo l'accensione della luce e continua a funzionare per il tempo prefissato dopo lo spegnimento della luce stessa.

### **G. Punto Vortice 12 VOLT NORMALE / AUTOMATICO** **ATTENZIONE: ALIMENTARE I PRODOTTI SOLO CON I GRUPPI 12V VORTICE**

I prodotti sono costruiti in classe III e cioè la sicurezza elettrica si basa sull'alimentazione con bassissima tensione di sicurezza che è garantita solamente se i prodotti sono alimentati con i gruppi VORTICE GA 12V cod. 22150 - 12V T cod. 22151.

			A	B	C	D	E	G
		DIAMETRO	STANDARD MODEL	TIMER	PIR	PULL CORD	T HCS	12 V
STANDARD	NORMALE	∅ 90	•	•				
		∅ 100	•	•	•	•	•	•
		∅ 120	•	•	•	•	•	—
		∅ 150	•	•	•	•	•	—
	AUTOMATICO	∅ 100	•	•	•	•	•	•
		∅ 120	•	•	•	•	•	—
		∅ 150	•	•	•	•	•	—

			A	B	C	D	E
		DIAMETRO	STANDARD MODEL	TIMER	PIR	PULL CORD	T HCS
LONG LIFE	NORMALE	∅ 100	•	•	•	•	•
		∅ 120	•	•	•	•	•
		∅ 150	•	•	•	•	•
	AUTOMATICO	∅ 100	•	•	•	•	•
		∅ 120	•	•	•	•	•
		∅ 150	•	•	•	•	•

Questa è la gamma completa dei Punto Vortice. Non tutte le versioni sono disponibili in tutte le nazioni.

The high-tech Vortice appliance you have purchased is an axial extractor fan designed to expel air from small and medium-sized rooms.

The "LL" models have ball bearings that guarantee at least 30,000 hours of silent, trouble-free mechanical operation.

All the models have splash protection IPX4 and are thus ideal for installing in high-humidity environment.



**Warning:** this symbol indicates precautions that must be taken to avoid injury

- Do not use this appliance for functions other than those described in this instruction booklet.
- After removing the appliance from its packaging, ensure that it is complete and undamaged. If in doubt contact a professionally qualified electrician or Vortice\*. Do not leave packaging within the reach of children or infirm persons.
- Certain fundamental rules must be observed when using any electrical appliance: a) never touch appliances with wet or damp hands; b) never touch appliances while barefoot.
- Store the appliance out of the reach of children and infirm persons if you decide to disconnect it from the power supply and no longer use it.
- Do not operate the appliance in the presence of inflammable vapours (alcohol, insecticides, petrol, etc.)
- Take all necessary precautions to ensure there are no back flows of gas into the room from open-flued combustion appliances.
- Do not allow young children or infirm persons to use the appliance without supervision.
- Supervise young children to ensure that they do not play with the appliance.

Maximum performance and long product service life are ensured if the appliance is used correctly in compliance with the following instructions.

**These appliances have been designed for use in residential and commercial properties.**

- This appliance can be used by children no less than 8 years of age and by individuals with limited physical, sensory or mental capacities, or by inexperienced or untrained individuals, provided that they are supervised or have been instructed in safe use of the appliance and understand the associated risks. Children must not play with the appliance. Cleaning and maintenance procedures that can be undertaken by the user must not be entrusted to children, unless under supervision.



**Caution:** this symbol indicates precautions that must be taken to avoid damaging the appliance.

- Do not make modifications of any kind to this appliance.
- Do not expose this appliance to the weather (rain, sun, etc.)
- Regularly inspect the appliance for visible defects. If any faults are found, do not operate the appliance but contact Vortice\* immediately.
- If the appliance does not function correctly or develops a fault, contact Vortice\* immediately and ensure that only genuine original Vortice spares are used for any repairs.
- Should the appliance be dropped or suffer a heavy blow, have it checked immediately by Vortice\*.
- The electrical system to which the appliance is connected must conform to applicable standards.
- The appliance is double insulated and therefore does not need to be earthed.
- The electrical power supply/socket to which the appliance is to be connected must be able to provide the maximum electrical power required by the appliance. Otherwise contact an electrician to make the necessary modifications before proceeding.
- Switch off the appliance at the installation's main switch: a) if the appliance does not function correctly; b) before cleaning the outside of the appliance; c) if the appliance is not to be used for any length of time.
- Connections not provided for by Vortice. In this configuration the appliance runs continuously (fig. 11A/1). In this configuration the appliance starts and stops automatically depending on the humidity level in the room in which it is located. Manual over-ride is not possible (fig. 11A/2).
- The room must have an adequate source of replacement air for this appliance to function effectively. Moreover, if there is any non-sealed combustion based appliance such as a water heater, gas stove, etc. in the same room, air replacement must be sufficient for all appliances to work effectively together.
- The appliance must either exhaust directly to the outside or into a short duct (max 400 mm in length to ensure certified performance). Efficiency losses will occur if the appliance is installed in ducting subject to any appreciable back pressure.
- The appliance cannot be used to control activation of water heaters, room heaters, etc. nor must it be connected to the hot air ducts used by other appliances.
- The air to be extracted from the room must be clean (i.e. free of grease, soot, chemical and corrosive agents, and explosive or flammable mixtures) and must not exceed a temperature of 50°C (122°F).
- Keep the appliance's inlet and outlet grilles free to ensure an optimum flow of air.
- Install the appliance so that the impeller is inaccessible from the air outlet side as verified by contact with the Test Finger, in compliance with the current safety regulations. If this is not possible, the relevant protection accessory must be installed.
- **The appliance must be installed by a professionally qualified electrician.**
- **A multi-pole switch must be used to install the appliance. The contact opening gap must be no less than 3 mm.**



**N.B.**

**If the appliance is installed across a wall and wall tiling, to ensure correct operation a spacer**

\* (or an authorised Service Centre if you live outside the UK or Ireland)



must be fitted to compensate for any differences in the surface levels.

The appliance can also be installed on a ceiling. For ceiling mounting a special gasket contained in a kit to be ordered separately must be used in order to maintain a protection rating of IPX4.

**Do not install the appliance on a ceiling without first inserting the relevant gasket.**

## MODELS

EN

### **A. Vortice Punto STANDARD MODEL NORMAL / AUTOMATIC**

This model is operated by switching it on by means of the power switch.

In the automatic version the closure vanes will open a few seconds after the unit is switched on.

### **B. Vortice Punto TIMER NORMAL / AUTOMATIC**

This model is equipped with a timer factory-set for a minimum operating time of 3 minutes. The timer may be set at between 3 and 20 minutes by adjusting the trimmer (see fig. 13). The appliance switches on automatically a few seconds after the light is switched on and continues to run for the set time after the light is switched off.

### **C. Vortice Punto PIR NORMAL / AUTOMATIC**

This model is equipped with an electronic circuit and sensor that switches it on for a preset period of time adjustable from 3 to 20 minutes (see fig. 16) whenever it detects the presence of a person within its range of sensitivity.

### **D. Vortice Punto Pull Cord NORMAL / AUTOMATIC**

This model is equipped with a pull-cord for switching it on and off manually.

### **E. Vortice Punto T HCS NORMAL / AUTOMATIC**

The appliance features a relative humidity sensor that is factory set at 60%. When relative humidity exceeds that level, the appliance automatically starts up. This threshold setting can however be modified by the installer to 4 levels: 60%, 70%, 80% and 90% (fig. 14). The circuit is also equipped with a timer that can be set at between 3 and 20 minutes by adjusting

the trimmer (see fig. 14). The unit switches on automatically a few seconds after the light is switched on and continues to run for the preset period of time after the light is switched off.

### **G. Vortice Punto 12 VOLT NORMAL / AUTOMATIC**

**IMPORTANT: USE EXCLUSIVELY WITH A VORTICE 12V POWER SUPPLY UNIT**

This model features Class III construction, i.e. electrical safety is based on the use of a safety low voltage power supply - a condition that is guaranteed only when the product is used in conjunction with VORTICE GA 12V - 12V T - 12V P - 12V MHC - 12V HCS power supply units.

			A	B	C	D	E	G
		DIAMETER	STANDARD MODEL	TIMER	PIR	PULL CORD	T HCS	12 V
<b>S T A N D A R D</b>	<b>NORMAL</b>	∅ 90	•	•				
		∅ 100	•	•	•	•	•	•
		∅ 120	•	•	•	•	•	—
	<b>AUTOMATIC</b>	∅ 150	•	•	•	•	•	—
		∅ 100	•	•	•	•	•	•
		∅ 120	•	•	•	•	•	—
		∅ 150	•	•	•	•	—	

			A	B	C	D	E
		DIAMETER	STANDARD MODEL	TIMER	PIR	PULL CORD	T HCS
<b>L O N G L I E</b>	<b>NORMAL</b>	∅ 100	•	•	•	•	•
		∅ 120	•	•	•	•	•
		∅ 150	•	•	•	•	•
	<b>AUTOMATIC</b>	∅ 100	•	•	•	•	•
		∅ 120	•	•	•	•	•
		∅ 150	•	•	•	•	•

This is the complete range of Vortice Punto Models. Not all versions are available in all countries.

Le produit que vous avez acheté est un appareil Vortice à haute technologie. C'est un aérateur hélicoïdale destiné à l'extraction de l'air directement vers l'extérieur (ou à travers de courtes gaines) des locaux de petites et de moyennes dimensions. Les versions "LL" à roulements à billes garantissent 30000 heures de fonctionnement mécanique au moins sans problèmes et un silence constant dans le temps. Comme tous les modèles sont protégés contre les

projections d'eau (degré de protection IPX4), ils sont idéal pour les milieux caractérisés par une forte humidité.

Les meilleures performances et une longue durée sont garanties si le produit est employé correctement, en suivant les instructions reportées ci-après.

**Ces appareils ont été conçus pour un usage domestiqué et commercial.**



**Attention:** ce symbole indique la nécessité de quelques précautions pour la sécurité de l'utilisateur

- Ne pas utiliser ce produit pour une fonction autre que celle qui est indiquée dans le livret.
  - Contrôler l'intégrité de l'appareil après l'avoir extrait de son emballage : dans le doute, s'adresser immédiatement à une personne professionnellement qualifiée ou à un Service après-vente agréé Vortice. Placer les éléments de l'emballage hors de la portée des enfants ou des personnes handicapées.
  - L'utilisation de tout appareil électrique implique le respect de quelques règles fondamentales dont, entre autres : a) ne pas toucher l'appareil avec des mains mouillées ou humides ; b) ne pas toucher l'appareil pieds nus.
  - Ranger l'appareil hors de portée des enfants ou des personnes handicapées après l'avoir débranché du réseau électrique pour ne plus l'utiliser.
  - Ne pas utiliser l'appareil en présence de substances ou de vapeurs inflammables telles que alcool, insecticides, essence, etc.
  - Prendre des précautions pour éviter les reflux de gaz dans le local provenant du tuyau d'évacuation ou d'autres appareils à feu ouvert.
- Cet appareil peut être utilisé par des enfants de plus de 8 ans et par des personnes aux capacités physiques, sensorielles ou mentales réduites ou sans expérience ni connaissance à condition qu'ils soient surveillés ou instruits sur l'utilisation en toute sécurité de l'appareil et sur les dangers inhérents. Ne pas laisser les enfants jouer avec l'appareil. Ne pas confier le nettoyage et l'entretien de l'appareil à des enfants sans surveillance. Ces opérations sont réservées à l'utilisateur.



**Notice:** ce symbole indique la nécessité de quelques précautions pour la sécurité du produit

- Ne modifier l'appareil en aucune façon.
- Ne pas exposer l'appareil aux agents atmosphériques (pluie, soleil, etc.).
- Vérifier périodiquement si l'appareil est en bon état. En cas de défauts, ne pas utiliser l'appareil et contacter immédiatement un Service après-vente agréé Vortice.
- En cas de dysfonctionnement et/ou de panne de l'appareil, s'adresser immédiatement à un Service après-vente agréé Vortice et demander, pour toute réparation, des pièces détachées d'origine Vortice.
- Si l'appareil tombe ou reçoit des coups violents, le faire vérifier immédiatement auprès d'un Service après-vente agréé Vortice.
- L'installation électrique à laquelle le produit est relié doit être conforme aux normes en vigueur.
- Cet appareil n'a pas besoin d'être connecté à une prise de terre car il a été construit avec une double isolation (classe II).
- Relier l'appareil au réseau d'alimentation/à la prise électrique uniquement si la tension du réseau/de la prise est adaptée à sa puissance maximum. Dans le cas contraire, s'adresser immédiatement à une personne professionnellement qualifiée.
- Eteindre l'interrupteur général de l'installation lorsque: a) l'on constate une anomalie dans le fonctionnement; b) lorsqu'on décide d'effectuer une maintenance de nettoyage extérieure; c) lorsqu'on décide de ne pas utiliser l'appareil pour de courtes ou longues périodes.
- Raccordements non prévus par VORTICE. Dans cette configuration, l'appareil fonctionne en permanence (fig. 11A/1). Dans cette configuration, l'appareil se met en route seul, en fonction du taux d'humidité du local où il est situé, sans action humaine possible (fig. 11A/2).
- Il est indispensable de s'assurer qu'il y ait une

entrée d'air adéquate dans la pièce pour garantir le fonctionnement de l'appareil. Si dans la même pièce est installé un appareil à combustion (tel que chauffe-eau, radiateur à gaz, etc.) et qu'il n'est pas à " ventouse ", s'assurer que l'entrée d'air puisse garantir la parfaite combustion de celui-ci.

- L'appareil est adapté pour l'extraction d'air directement vers l'extérieur ou à travers de courtes canalisations (400 mm max pour garantir les performances certifiées) réservées à cet effet. Sa performance diminue en cas d'installation sur des conduits sujets à de fortes pertes de charge.
- L'appareil ne peut en aucune façon être utilisé comme activateur de chauffe-eau, radiateurs, etc. et ne doit pas évacuer l'air dans les conduits prévus au rejet des produits de combustion.
- Le flux d'air ou de fumées à convoyer doit être propre (c'est-à-dire dépourvu d'éléments gras, de suie, d'agents chimiques et corrosifs ou de mélanges explosifs et inflammables) et la température ne devra pas dépasser 50°C (122°F).
- Ne pas obstruer les deux grilles d'aspiration et de refoulement de l'appareil, de façon à assurer une circulation optimale de l'air.
- Installer l'appareil de sorte que la turbine n'entre pas en contact, côté refoulement, avec le doigt d'essai conformément aux normes contre les accidents en vigueur. En cas contraire, appliquer la grille de protection fixe.
- L'installation de l'appareil doit être faite par du personnel professionnellement qualifié.
- Pour l'installation de l'appareil, prévoir un interrupteur omnipolaire ayant une distance d'ouverture entre les contacts égale ou supérieure à 3 mm.



**N.B.**

Si l'appareil est installé entre le mur et le carrelage, une entretoise compensant le dénivelé éventuel est nécessaire pour assurer le raccordement électrique correct de celui-ci.

Le produit peut aussi être installé au plafond. Dans cette configuration, et afin de garantir le

degré de protection contre les projections d'eau IPX4 de l'appareil, il est impératif d'utiliser un joint d'étanchéité (kit S) à rajouter au moment de l'installation.

**Attention: ne pas monter le produit au plafond sans avoir préalablement placé le joint spécifique.**

## MODÈLES

FR

### **A. Punto Vortice BASE NORMAL/AUTOMATIQUE**

Le produit est actionné en le mettant sous tension par l'intermédiaire d'un interrupteur de commande. Dans la version automatique, les volets s'ouvrent quelques secondes après l'allumage.

### **B. Punto Vortice TIMER NORMAL/AUTOMATIQUE**

Le produit est muni d'une minuterie calibrée pour un temps minimum de 3 minutes. Il est possible de changer cette valeur de 3 à 20 minutes en agissant sur le trimmer (voir fig. 13). L'appareil se met automatiquement en marche quelques secondes après son l'allumage de la lumière et continue à fonctionner pendant le temps préétabli après son l'extinction de cette lumière.

### **C. Punto Vortice PIR NORMAL/AUTOMATIQUE**

Le produit est muni d'une circuit électronique à capteur qui en active le fonctionnement pendant un temps préétabli, réglable de 3 à 20 minutes, chaque fois que la présence d'une personne est détectée dans son rayon d'action (voir fig. 16).

### **D. Punto Vortice Pull Cord NORMAL/AUTOMATIQUE**

Le produit est muni d'un interrupteur manuel à cordon qui, quand on le tire, active / Désactive le fonctionnement de l'appareil.

### **E. Punto Vortice T HCS NORMAL/AUTOMATIQUE**

Le produit est équipé d'un circuit de détection de l'humidité relative, réglé en usine sur la valeur 60% ; lorsque l'humidité relative dépasse cette valeur de seuil, l'appareil s'active automatiquement ; ce seuil peut cependant être réglé par l'installateur sur 4

valeurs : 60%, 70%, 80%, 90% (fig. 14).

Le circuit est en outre muni d'une temporisation réglable de 3 à 20 minutes en agissant sur le trimmer (voir fig. 14) utilisable uniquement dans le cas où celui-ci est raccordé électriquement (3 fils). Dans cette configuration, l'appareil se met automatiquement en marche quelques secondes après la fermeture de l'interrupteur et continue à fonctionner pendant le temps préétabli après l'ouverture de l'interrupteur. Afin de garantir le bon fonctionnement de l'appareil, il est impératif de ne pas toucher au réglage usine concernant le taux d'humidité (peinture blanche sur le trimmer), celui-ci étant fait sur banc d'essai. En fin de temporisation, l'appareil se repositionne en fonctionnement automatique.

### **G. Punto Vortice 12 VOLT NORMAL/AUTOMATIQUE**

**ATTENTION: N'ALIMENTER LES PRODUITS QU'AVEC LES TRANSFORMATEURS 12V VORTICE.**

Les produits sont construits en classe III et la sécurité électrique se base donc sur l'alimentation avec une très basse tension de sûreté, garantie uniquement si les produits sont alimentés avec les groupes VORTICE GA 12V code 22150 - 12V T code 22151.

S T A N D A R D			A	B	C	D	E	G
		DIAMETRE	MODELE STANDARD	TIMER	PIR	PULL CORD	T HCS	12 V
	NORMAL	Ø 90	•	•				
		Ø 100	•	•	•	•	•	•
		Ø 120	•	•	•	•	•	—
		Ø 150	•	•	•	•	•	—
	AUTOMATIQUE	Ø 100	•	•	•	•	•	•
		Ø 120	•	•	•	•	•	—
		Ø 150	•	•	•	•	•	—

L O N G L I F E			A	B	C	D	E
		DIAMETRE	MODELE STANDARD	TIMER	PIR	PULL CORD	T HCS
	NORMAL	Ø 100	•	•	•	•	•
		Ø 120	•	•	•	•	•
		Ø 150	•	•	•	•	•
	AUTOMATIQUE	Ø 100	•	•	•	•	•
		Ø 120	•	•	•	•	•
		Ø 150	•	•	•	•	•

Ceci est la gamme complète des Punto Vortice. Toutes les versions ne sont pas disponibles dans tous les pays.

Das von Ihnen gekaufte Vortice Gerät ist ein High Tech Apparat. Es handelt sich um einen Entlüfter mit Flügelrad, der für die Luftaustauscheidung kleiner und mittlerer Räume geeignet ist.

Die "LL" Versionen mit Kugellager garantieren einen problemlosen und leisen Betrieb von mindestens 30.000 Betriebsstunden. Da alle Modelle gegen Wasserspritzer geschützt sind (Schutzgrad IPX4), können sie auch in äußerst feuchten Räumen angewendet werden.



**Achtung:** dieses Symbol zeigt Vorsichtsmassnahmen für den Bediener an, um Schäden zu vermeiden

- Dieses Gerät darf nur für den Verwendungszweck eingesetzt werden, der in der vorliegenden Bedienungsanleitung beschrieben wird.
- Nach dem Auspacken des Gerätes muss dessen Unversehrtheit überprüft werden: im Zweifelsfall unverzüglich qualifiziertes Fachpersonal oder einen Vortice-Vertragshändler aufsuchen. Das Verpackungsmaterial für Kinder andere Personen, die das Gerät allein nicht sachgemäß bedienen können, unzugänglich aufbewahren.
- Beim Einsatz von Elektrogeräten jeder Art müssen einige Grundregeln stets beachtet werden, darunter im einzelnen: a) berühren Sie das Gerät nicht mit nassen oder feuchten Händen; b) berühren Sie das Gerät nicht, wenn sie barfuß sind.
- Wird das Gerät vom elektrischen Stromnetz getrennt und nicht mehr benutzt, muss es an einem Ort aufbewahrt werden, der für Kinder andere Personen, die das Gerät allein nicht sachgemäß bedienen können, unzugänglich ist.
- Verwenden Sie das Gerät nicht in der Nähe von entzündbaren Substanzen oder Dämpfen, wie Alkohol, Insektizide, Benzin, usw.
- Vorsichtsmassnahmen sind zu treffen, um die Rückströmung von Gas aus dem Auslasskanal oder von anderen Geräten mit offener Flamme im Raum, zu vermeiden.

Wenn das Gerät in korrekter Weise, entsprechend den folgenden Anweisungen benutzt wird, werden Höchstleistungen und eine lange Lebensdauer garantiert.

**Diese Geräte sind zur Verwendung im Haushalt und in gewerblichen Bereichen ausgelegt.**

- Kinder ab 8 Jahren und Personen mit eingeschränkten körperlichen, sensorischen oder geistigen Fähigkeiten bzw. mangelnder Erfahrung und Kenntnis dürfen dieses Gerät nur unter Aufsicht oder nach sicherer Unterweisung im Gebrauch des Geräts und nur, nachdem sie über die hiermit verbundenen Gefahren aufgeklärt wurden, bedienen. Kinder dürfen nicht mit diesem Gerät spielen. Die Reinigungs- und Wartungsarbeiten, die vom Benutzer selbst vorgenommen werden können, dürfen nicht von unbeaufsichtigten Kindern durchgeführt werden.



**Hinweis:** dieses Symbol zeigt Vorsichtsmassnahmen an, um Schäden am Gerät zu vermeiden

- Keine Änderungen am Gerät anbringen.
- Das Gerät keinen Witterungseinwirkungen (Regen, Sonneneinstrahlung, usw.) aussetzen.
- Den einwandfreien Zustand des Gerätes regelmäßig überprüfen. Bei festgestellten Mängeln das Gerät nicht benutzen und sofort einen Vortice-Vertragshändler aufsuchen.
- Bei Betriebsstörungen und/oder defektem Gerät sofort einen Vortice-Vertragshändler aufsuchen und für eine eventuelle Reparatur die Verwendung von Vortice-Originalersatzteilen verlangen.
- Fällt das Gerät hin oder wurde es starken Stößen ausgesetzt, muss es sofort bei einem Vortice-Vertragshändler überprüft werden.
- Die Elektroanlage, an die das Gerät angeschlossen wird, muss den geltenden Vorschriften entsprechen.
- Das Gerät muss nicht an eine Steckdose mit Erdungskontakt angeschlossen werden, da es mit Doppelsolierung ausgeführt wurde.
- Das Gerät erst dann an das Stromnetz/Steckdose anschließen, wenn die Stromfestigkeit der Anlage/Steckdose für die maximale Leistung geeignet ist. Wenn dies nicht der Fall ist, wenden Sie sich unverzüglich an qualifiziertes Fachpersonal.
- Den Hauptgeräteschalter ausschalten, wenn: a) eine Betriebsstörung vorkommt; b) man eine Außenreinigung durchführen will; c) man das Gerät für kurze oder längere Zeit nicht mehr benutzen will.
- Verbindungen, die von Vortice nicht vorgesehene werden. In dieser Anordnung läuft das Gerät ununterbrochen (Abb. 11A/1). In dieser Anordnung startet das Gerät von alleine, abhängig von der Feuchtigkeit des Raums, in dem es sich befindet, ohne manuelle Eingriffsmöglichkeit (Abb. 11A/2).
- Um den Betrieb des Gerätes zu garantieren, muss gewährleistet werden, dass genügend Luft in den Raum nachströmen kann. Sofern im selben Raum eine mit Brennstoff betriebene undichte Heizvorrichtung (Boiler, Methangasofen, usw.) installiert ist, muss dafür gesorgt werden, dass der Luftaustausch auch für den einwandfreien Verbrennungsablauf dieser Vorrichtung ausreicht.
- Das Gerät eignet sich zur Lüftung direkt nach Außen oder in dazu bestimmte kurze Rohrleitungen (max. 400 mm um die bescheinigten Betriebsleistungen zu gewährleisten). Es verliert an Effizienz bei Montage in Leitungen mit starkem Gegendruck.
- Das Gerät darf nicht zur Brennbetriebsunterstützung von Boilern, Öfen, usw., benutzt werden und darf außerdem auch nicht in den Warmluftkanälen dieser Geräte entlüften.
- Der abzusaugende Luft- oder Abgasstrom muss sauber sein (d.h. frei von Fett, Russ, Chemikalien und ätzenden Substanzen oder explosiven und entflammaren Gemischen) und darf die Temperatur von 50°C (122°F) nicht überschreiten.
- Die zwei Lufteinlass- und Luftauslassgitter des Gerätes dürfen nicht bedeckt und nicht verstopft werden, damit ein optimaler Luftdurchgang gewährleistet wird.
- Die Installation muss derartig ausgeführt werden, dass das Laufrad beim Prüffingerkontakt von der Auslassseite her, gemäß den geltenden Unfallverhütungsvorschriften, nicht zugänglich ist. Andernfalls muss das feste Schutzgitter angebracht werden.
- Das Gerät darf nur von qualifiziertem Fachpersonal installiert werden.
- Bei der Installation ist ein allpoliger Schalter mit einer Kontaktöffnungsweite von mindestens 3 mm vorzusehen.





N.B.

Wird das Gerät zwischen Wand und Kacheln montiert, ist für den einwandfreien Betrieb ein Abstandhalter erforderlich, der einen eventuellen Niveaunterschied ausgleicht.

Das Gerät kann auch an der Decke installiert

werden. Um den Schutzgrad gegen die Feuchtigkeit IPX4 garantieren zu können, muss für diese Installation eine spezielle Dichtung eines hier nicht beiliegenden Sets verwendet werden.

Daufachten das Gerät erst dann an die Decke zu montieren, nachdem die entsprechende Dichtung positioniert wurde.

## MODELLE

DE

### A. Punto Vortice GRUNDMODELL NORMAL / AUTOMATISCH

Das Gerät wird durch Stromzufuhr per Steuerschalter aktiviert. Bei der automatischen Version öffnen sich die Lamellen einige Sekunden nach dem Einschalten.

### B. Punto Vortice TIMER NORMAL / AUTOMATISCH

Das Gerät ist mit einem Timer ausgerüstet, der auf mindestens 3 Minuten voreingestellt ist. Diese Zeitspanne kann mittels Einstellung am Trimmer (siehe Abb. 13) von 3 bis 20 Minuten, variiert werden. Das Gerät schaltet automatisch einige Sekunden nach Einschalten des Lichts ein und bleibt nach Ausschalten des Lichts für die eingestellte Zeitdauer eingeschalten.

### C. Punto Vortice PIR NORMAL / AUTOMATISCH

Das Gerät ist mit einer elektronischen Sensorenschaltung ausgestattet. Wenn die Präsenz einer Person im Sensorenbereich wahrgenommen wird, wird das Gerät in Betrieb gesetzt und bleibt solange eingeschalten wie es im Vorhinein eingestellt wurde, die Zeitspanne kann von 3 bis auf 20 Minuten eingestellt werden (siehe Abb. 16).

### D. Punto Vortice Pull Cord NORMAL / AUTOMATISCH

Das Gerät ist mit einer Zugschnur ausgestattet, an der es ein- und ausgeschalten werden kann.

### E. Punto Vortice T HCS NORMAL / AUTOMATISCH

Das Gerät ist mit einem Fühler zur Erfassung der

relativen Luftfeuchtigkeit ausgestattet, der werkseitig auf 60% eingestellt wird. Sobald die relative Luftfeuchtigkeit diesen Grenzwert übersteigt, schaltet sich das Gerät automatisch ein. Der Grenzwert kann vom Installationstechniker auf 60%, 70%, 80% oder 90% eingestellt werden (Abb. 14). Die Gerätesteuerung ist außerdem mit einem Timer ausgerüstet, der durch Einstellung am Trimmer (siehe Abb. 14) die Zeitspanne von 3 bis 20 Minuten variieren kann. Das Gerät schaltet automatisch einige Sekunden nach Einschalten des Lichts ein und bleibt nach Ausschalten des Lichts für die eingestellte Zeitdauer eingeschalten.

### G. Punto Vortice 12 VOLT NORMAL / AUTOMATISCH

**ACHTUNG: DIE GERÄTE NUR MIT DEN 12V VORTICE GRUPPEN BETREIBEN**

Die Geräte wurden der Klasse III entsprechend hergestellt, d.h., die elektrische Sicherheit wird durch die Versorgung mit niedrigster Sicherheitsspannung gewährleistet, die nur dann garantiert wird, wenn die Geräte mit folgenden VORTICE-Gruppen versorgt werden: GA 12V Code 22150 - 12V T Code 22151.

			A	B	C	D	E	G
		SOCKEL	STANDARD MODELL	TIMER	PIR	PULL CORD	T HCS	12 V
S T A N D A R D	N O R M A L	Ø 90	•	•				
		Ø 100	•	•	•	•	•	•
		Ø 120	•	•	•	•	•	—
		Ø 150	•	•	•	•	•	—
	A U T O M A T I K	Ø 100	•	•	•	•	•	•
		Ø 120	•	•	•	•	•	—
		Ø 150	•	•	•	•	•	—

			A	B	C	D	E
		SOCKEL	STANDARD MODELL	TIMER	PIR	PULL CORD	T HCS
L O N G L I F E	N O R M A L	Ø 100	•	•	•	•	•
		Ø 120	•	•	•	•	•
		Ø 150	•	•	•	•	•
	A U T O M A T I K	Ø 100	•	•	•	•	•
		Ø 120	•	•	•	•	•
		Ø 150	•	•	•	•	•

Dies ist das komplette Angebot der Serie Punto Vortice. Nicht alle Versionen sind in allen Ländern erhältlich.

El producto que usted ha comprado es un aparato Vortice de alta tecnología. Se trata de un aspirador helicoidal, apto para expulsar el aire de locales pequeños y medianos. Las versiones "LL" con rodamientos de bolas garantizan al menos 30.000 horas de funcionamiento mecánico sin problemas, silencioso y constante en el tiempo.

Dado que todos los modelos han sido protegidos contra el rocío del agua (grado de protección IPX4), son ideales para ambientes caracterizados

por una elevada humedad. Se garantizan las máximas prestaciones y una larga duración si el aparato se emplea de forma correcta, respetando las instrucciones ilustradas a continuación.

**Estos aparatos han sido diseñados para el uso en ambientes domésticos y comerciales.**



**Atención:** este símbolo indica precauciones para evitar daños al usuario

- No emplear este producto para funciones diferentes de las expuestas en este folleto.
- Una vez extraído el producto de su embalaje, comprobar su integridad: en caso de duda, contactar inmediatamente con personal cualificado o con un proveedor autorizado de Vortice. No dejar el embalaje del embalaje al alcance de niños o personas con discapacidad.
- Cuando se utiliza un aparato eléctrico es necesario tener en cuenta algunas normas básicas: a) no tocar el aparato con las manos mojadas o húmedas; b) no tocar el aparato con los pies descalzos.
- Para eliminar el aparato, hay que desconectarlo de la red eléctrica y colocarlo lejos del alcance de los niños o de las personas con discapacidad.
- No emplear el aparato en presencia de sustancias o vapores inflamables como alcohol, insecticidas, gasolina, etc.
- Tomar precauciones para evitar que en el local haya reflujo de gas, desde el tubo de descarga o de otros aparatos de fuego abierto.
- Este aparato puede ser utilizado por niños de no

menos de 8 años de edad y por personas con capacidades físicas, sensoriales o mentales reducidas, o carentes de experiencia o del conocimiento necesario, pero sólo bajo vigilancia e instrucciones sobre el uso seguro y después de comprender bien los peligros inherentes. Los niños no deben jugar con el aparato. La limpieza y el mantenimiento del aparato deben ser efectuados por el usuario y no por niños sin vigilancia.



## **Advertencia:** este símbolo indica precauciones para evitar daños al producto

- No aportar modificaciones de ningún tipo al aparato.
- No dejar el aparato expuesto a los agentes atmosféricos (lluvia, sol, etc.).
- Inspeccionar el aparato para controlar que esté en perfecto estado.  
Si no lo está, no utilizarlo y ponerse en contacto inmediatamente con un proveedor autorizado de Vortice.
- Si el aparato no funciona correctamente o en caso de avería contactar con un proveedor autorizado de Vortice. En caso de reparación, exigir que se utilicen recambios originales Vortice.
- Si el aparato se cae o recibe un golpe fuerte, contactar inmediatamente con un proveedor autorizado de Vortice.
- La instalación eléctrica a la cual ha sido conectado el producto debe ser conforme con las normas vigentes.
- El aparato no precisa conexión a una toma de corriente con toma de tierra, ya que ha sido fabricado con doble aislamiento.
- Conectar el producto a la red de alimentación eléctrica sólo si la capacidad de la instalación es adecuada a su potencia máxima. En caso contrario dirigirse enseguida a personal profesionalmente cualificado
- Desconectar el interruptor general de la instalación cuando: a) se detecta una anomalía de funcionamiento; b) cuando se decida llevar a cabo las operaciones de limpieza exterior; c) cuando se decida no emplear por breves o largos periodos de tiempo el aparato.
- Conexiones no previstas por Vortice.  
En esta configuración el aparato está en continuo funcionamiento (fig. 11A/1). En esta configuración el aparato se pone en marcha por sí solo, en función de la concentración de humedad del local donde se encuentra, sin posible acción humana (fig. 11A/2).
- Es indispensable asegurar una entrada adecuada de aire en el local para garantizar el buen

funcionamiento del aparato. En el caso en el que en el mismo local haya sido instalado un aparato que emplee combustible (calentador de agua, estufa de gas metano, etc.) no de tipo hermético, es indispensable comprobar que la entrada de aire garantice también la perfecta combustión del aparato existente.

- El aparato sirve para expulsar el aire directamente hacia el exterior o hacia canalizaciones cortas (máx. 400 mm para garantizar el rendimiento certificado) reservadas para tal efecto. Pierde eficacia si se instala en canalizaciones con fuertes contrapresiones.
- El aparato no puede ser usado como activador de calentadores de agua, estufas, etc., ni debe descargar en los conductos de aire caliente de estos aparatos.
- El flujo de aire o humos a extraer tiene que estar limpio (es decir que no debe presentar elementos grasientos, hollín, agentes químicos y corrosivos ni mezclas explosivas ni inflamables) y no debe alcanzar temperaturas superiores a los 50°C (122°F).
- Dejar libres las rejillas de aspiración y de impulsión del aparato para asegurar un paso óptimo del aire.
- La instalación debe ser efectuada de manera que el rotor no sea accesible, por la boca de impulsión, al contacto del Calibre de Ensayo en forma de Dedo, según las vigentes normas para la prevención de accidentes. En caso contrario aplicar la rejilla de protección fija.
- **El aparato debe ser instalado por personal profesional calificado.**
- **Para realizar la instalación es necesario disponer de un interruptor omnipolar con distancia de apertura entre los contactos igual o mayor que 3 mm.**



**Nota:**

si el aparato ha sido colocado entre la pared y las baldosas, su correcto funcionamiento requiere la utilización de un distanciador que compense el eventual desnivel.

El aparato también puede ser instalado en el techo.

Para este tipo de instalación y para poder garantizar un grado de protección contra la humedad IPX4, es necesario utilizar una garnición especial contenida en un kit que no se encuentra en el equipamiento base.

**Atención a no montar el producto en el techo sin haber colocado antes la garnición especial.**

## MODELOS

**ES****A. Punto Vortice BASE NORMAL / AUTOMÁTICO**

El producto se acciona dándole tensión mediante el interruptor de mando. En la versión automática, las aletas de cierre se abren después de algunos segundos del encendido.

**B. Punto Vortice PROGRAMADOR NORMAL / AUTOMÁTICO**

El producto ha sido dotado de programador calibrado para un tiempo mínimo de tres minutos. Es posible variar dicha regulación en el arco de tiempo de 3 a 20 minutos, mediante el trimmer (véase fig. 13). El aparato se pone en marcha automáticamente algunos segundos después que la luz se encienda y sigue funcionando por el tiempo prefijado cuando esta luz se apaga.

**C. Punto Vortice PIR NORMAL / AUTOMÁTICO**

El producto ha sido dotado de un circuito electrónico con un detector que activa su funcionamiento por un tiempo prefijado, regulable de 3 a 20 minutos, cada vez que detecta la presencia de una persona en el propio radio de acción (véase fig. 16).

**D. Punto Vortice Pull Cord NORMAL / AUTOMÁTICO**

El producto ha sido dotado de un interruptor manual provisto de una cuerda que al jalarla, activa / desactiva el funcionamiento del aparato.

**E. Punto Vortice T HCS NORMAL / AUTOMÁTICO**

El producto está dotado de un circuito detector de la humedad relativa, programado de fábrica en el valor del 60%: cuando la humedad relativa supera ese valor, el aparato se activa automáticamente; de todas maneras, el umbral puede ser regulado por el instalador en 4 valores: 60%, 70%, 80%, 90% (fig. 14).

Además el circuito ha sido dotado de un programador regulable mediante el trimmer, de 3 a 20 minutos, (véase fig. 14).

El aparato se pone en marcha automáticamente algunos segundos después que se encienda la luz y sigue funcionando por el tiempo prefijado aún cuando esta luz se apaga.

**G. Punto Vortice 12 VOLT NORMAL / AUTOMÁTICO**  
**ATENCIÓN: ALIMENTAR LOS PRODUCTOS SÓLO CON LOS GRUPOS 12V VORTICE**

Los productos han sido construidos en clase III, esto quiere decir que su seguridad eléctrica se basa en una alimentación con muy baja tensión de seguridad y ésta viene garantizada, solamente, si los productos son alimentados por grupos VORTICE GA 12V cód. 22150 - 12V T cód. 22151.

STANDARD		DIAMETRO	A	B	C	D	E	G
		MODELO ESTANDAR	TIMER	PIR	PULL CORD	T HCS	12 V	
STANDARD	NORMALE	Ø 90	•	•				
		Ø 100	•	•	•	•	•	•
		Ø 120	•	•	•	•	•	—
	AUTOMATICO	Ø 150	•	•	•	•	•	—
		Ø 100	•	•	•	•	•	•
		Ø 120	•	•	•	•	•	—
	Ø 150	•	•	•	•	•	—	

LONG LIFE		DIAMETRO	A	B	C	D	E
		MODELO ESTANDAR	TIMER	PIR	PULL CORD	T HCS	
LONG LIFE	NORMALE	Ø 100	•	•	•	•	•
		Ø 120	•	•	•	•	•
		Ø 150	•	•	•	•	•
	AUTOMATICO	Ø 100	•	•	•	•	•
		Ø 120	•	•	•	•	•
		Ø 150	•	•	•	•	•

Esta es la gama completa de Punto Vortice. No todas las versiones están disponibles en todos los países.

O produto que adquiriu é um aparelho Vortice de alta tecnologia. É um aspirador helicoidal destinado à expulsão do ar de espaços pequenos e médios. As versões "LL" com rolamento de esferas garantem, pelo menos, 30.000 horas de funcionamento mecânico sem problemas e uma ausência de ruído constante no tempo.

Dado que todos os modelos se encontram protegidos contra borrifos de água (grau de protecção IPX4), são o ideal para ambientes com

um elevado grau de humidade. Se o produto for utilizado correctamente, respeitando as instruções abaixo fornecidas, é garantido um desempenho máximo e uma longa duração.

**Estes aparelhos foram concebidos para uma utilização em ambiente doméstico e comercial.**



**Atenção:** este símbolo indica as precauções a tomar para evitar danos ao utilizador

- Não use este produto para uma função diferente da especificada no presente manual de instruções.
- Depois de retirar o produto da embalagem, certifique-se da sua integridade. Em caso de dúvida, contacte imediatamente uma pessoa profissionalmente qualificada ou um revendedor Vortice autorizado. Não deixe as peças da embalagem ao alcance das crianças ou de pessoas inaptas.
- A utilização de qualquer aparelho eléctrico implica a observância de algumas regras fundamentais, entre as quais: a) não deve ser tocado com as mãos molhadas ou húmidas; b) não deve ser tocado descalço.
- Não utilize o aparelho na presença de substâncias ou vapores inflamáveis tais como: álcool, insecticidas, gasolina, etc.
- Tome as devidas precauções de forma a evitar que no local exista refluxo de gás, a partir do bocal de descarga ou de outros aparelhos com fogo ao ar livre.
- **Este aparelho poderá ser utilizado por crianças com idade não inferior a 8 anos e**

**por pessoas com capacidades físicas, sensoriais ou mentais reduzidas, ou sem a experiência ou conhecimentos necessários, desde que sob vigilância ou após terem recebido instruções relativamente à utilização segura do aparelho e se tiverem consciência dos perigos inerentes. As crianças não devem brincar com o aparelho. A limpeza e a manutenção, a executar pelo utilizador, não devem ser realizadas por crianças sem supervisão.**



## **Advertência:** este símbolo indica as precauções para evitar eventuais danos ao produto

- Não efectue quaisquer modificações ao produto.
- Não exponha o aparelho a agentes atmosféricos (chuva, sol, etc.).
- Verifique periodicamente se o aparelho está em bom estado. No caso de qualquer imperfeição, não utilize o aparelho e contacte imediatamente um revendedor autorizado Vortice.
- Em caso de mau funcionamento e/ou avaria do aparelho, contacte imediatamente um revendedor autorizado Vortice e, no caso de uma eventual reparação, exija o uso de peças sobresselentes originais Vortice.
- Se o aparelho cair ou receber fortes golpes, leve-o imediatamente a um revendedor autorizado Vortice.
- O sistema eléctrico a que o aparelho está ligado deve estar em conformidade com as normas em vigor.
- O aparelho não necessita de ser ligado a uma tomada eléctrica com ligação à terra, uma vez que possui um isolamento duplo.
- Ligue o aparelho à rede de alimentação/tomada eléctrica apenas se a capacidade do sistema/tomada for adequada à sua potência máxima. Caso contrário, contacte imediatamente pessoal profissionalmente qualificado.
- Desligue o interruptor geral do sistema quando:  
a) se verificar uma anomalia de funcionamento;  
b) quando decidir efectuar uma manutenção de limpeza externa; c) quando decidir não utilizar o aparelho por períodos curtos ou longos.
- Ligações não previstas pela Vortice. Neste tipo de configuração, o aparelho não funciona em modo contínuo (fig. 11A/1) Neste tipo de configuração, o aparelho começa a trabalhar sozinho, em função da taxa de humidade do local em que se encontra, sem possível acção humana (fig. 11A/2).
- É indispensável assegurar a entrada de ar necessária ao local para garantir o funcionamento

do produto. Caso esteja instalado no mesmo local um aparelho que funcione a combustível (esquentador, aquecedor a gás metano, etc.) diferente do tipo estanque, certifique-se de que a entrada de ar também garante a perfeita combustão do aparelho.

- O aparelho é adequado para expelir ar directamente para o exterior ou para canalizações curtas (máx. 400 mm para garantir o desempenho certificado) reservadas ao mesmo. Perde eficácia se instalado em canalizações com fortes contra-pressões
- O aparelho não pode ser utilizado como activador de esquentadores, aquecedores, etc., nem deve efectuar a descarga nas condutas de ar quente destes aparelhos.
- O fluxo de ar ou de gases a transportar deve ser limpo (isto é, sem elementos gordurosos, fuligem, agentes químicos e corrosivos ou misturas explosivas e inflamáveis) e possuir uma temperatura não superior a 50°C (122°F).
- Não cubra nem obstrua as duas grelhas de aspiração e descarga do aparelho, de modo a garantir uma óptima passagem do ar.
- Proceda à instalação de modo que a hélice fique inacessível do lado da entrada, ao contacto do Dedo de Teste, segundo as normas de prevenção de acidentes em vigor. Caso contrário, aplique a grelha de protecção fixa.
- **A instalação do aparelho deve ser efectuada por pessoal profissionalmente qualificado.**
- **Para a instalação, é necessário providenciar um interruptor omnipolar com uma distância de abertura dos contactos igual ou superior a 3 mm.**





#### **Nota:**

Se o aparelho for posicionado entre a parede e os azulejos, o seu correcto funcionamento requer a utilização de um calço que compense o eventual desnível.

O produto pode também ser instalado no tecto.

## **MODELOS**

**PT**

### **A. Puncto Vortice BASE NORMAL / AUTOMÁTICO**

O produto é accionado fornecendo tensão através do interruptor de comando.

Na versão automática, as aletas de fecho abrem-se alguns segundos após a activação.

### **B. Puncto Vortice TEMPORIZADOR NORMAL / AUTOMÁTICO**

O produto está equipado com temporizador programado para um período mínimo de 3 minutos. É possível alterar esta entidade para um período de 3 a 20 minutos, regulando o trimmer (ver fig. 13). O aparelho arranca automaticamente alguns segundos após a luz ter acendido e continua a funcionar durante o tempo predefinido após a luz ter apagado.

### **C. Puncto Vortice PIR NORMAL / AUTOMÁTICO**

O produto possui um circuito electrónico com um sensor que activa o seu funcionamento durante um tempo predefinido, regulável de 3 a 20 minutos (vide fig. 16), quando detecta a presença de uma pessoa no seu raio de acção.

### **D. Puncto Vortice Pull Cord NORMAL / AUTOMÁTICO**

O produto possui um interruptor manual com corda que, se puxada, activa/desactiva o funcionamento do aparelho.

### **E. Puncto Vortice T HCS NORMAL / AUTOMÁTICO**

O produto é dotado de um circuito detector da humidade relativa, predefinido de origem para um valor de 60%: quando a humidade relativa ultrapassa esse valor de limiar, o aparelho activa-se automaticamente; esse limiar é, em todo o caso, programável pelo instalador para 4 valores: 60%, 70%, 80%, 90% (fig. 14). O circuito está ainda

Para este tipo de instalação, é necessário utilizar uma junta especial, presente num kit não fornecido de série, para poder garantir o grau de protecção contra a humidade IPX4.

Atenção: não instale o produto no tecto sem posicionar primeiro a respectiva junta.

equipado com um temporizador regulável de 3 a 20 minutos, rodando o trimmer (vide fig. 14). O aparelho arranca automaticamente alguns segundos após a luz ter acendido e continua a funcionar durante o tempo predefinido após a luz ter apagado.

### **G. Puncto Vortice 12 VOLT NORMAL / AUTOMÁTICO** **ATENÇÃO: ALIMENTE OS PRODUTOS EXCLUSIVAMENTE COM OS GRUPOS 12 V VORTICE**

Os produtos são construídos segundo a classe III, isto é, a segurança eléctrica baseia-se na alimentação com tensão de segurança muito baixa, que é garantida exclusivamente se os produtos forem alimentados com os grupos VORTICE GA 12 V cód. 22150 – 12 VT cód. 22151.

		DIAMETRO	A	B	C	D	E	G
		MODELO STANDARD	TIMER	PIR	PULL CORD	T HCS	12 V	
<b>S T A N D A R D</b>	<b>NORMAL</b>	Ø 90	•	•				
		Ø 100	•	•	•	•	•	•
		Ø 120	•	•	•	•	•	—
	<b>AUTOMATICO</b>	Ø 150	•	•	•	•	•	—
		Ø 100	•	•	•	•	•	•
		Ø 120	•	•	•	•	•	—
		Ø 150	•	•	•	•	•	—
		Ø 150	•	•	•	•	•	—

		DIAMETRO	A	B	C	D	E
		MODELO STANDARD	TIMER	PIR	PULL CORD	T HCS	
<b>L O N G L I E</b>	<b>NORMAL</b>	Ø 100	•	•	•	•	•
		Ø 120	•	•	•	•	•
		Ø 150	•	•	•	•	•
	<b>AUTOMATICO</b>	Ø 100	•	•	•	•	•
		Ø 120	•	•	•	•	•
		Ø 150	•	•	•	•	•
		Ø 150	•	•	•	•	•

Esta é a gama completa dos Punto Vortice. Nem todas as versões se encontram disponíveis em todos os países.

Het apparaat dat u hebt gekocht is een uiterst geavanceerd Vortice-product. Het is een schroefvormige aspirator geschikt voor afvoer van lucht uit kleine en middelgrote ruimten. Het type "LL" met kogellagers staat garant voor probleemloze en mechanische werking van ten minste 30.000 uur en blijft ook op de lange duur geruisloos. Daar alle modellen tegen waterspatten beschermd zijn (beschermingsgraad IPX4) zijn ze

ideaal voor gebruik in bijzonder vochtige ruimten. Indien het product op de juiste wijze en volgens onderstaande aanwijzingen wordt gebruikt, kunt u verzekerd zijn van maximale prestatie en duurzaamheid.

**Deze apparaten zijn ontworpen voor huiselijke en commerciële toepassingen.**



**Let op:** dit symbool heeft betrekking op de voorzorgsmaatregelen ter voorkoming van schade aan de gebruiker

- Gebruik het product niet voor andere doeleinden dan die, waarvoor het volgens de handleiding is vervaardigd.
- Controleer na het verpakkingsmateriaal te hebben verwijderd of het product intact is: wend u in geval van twijfel onmiddellijk tot een gekwalificeerd vakman of een erkende Vortice Dealer.  
Houd het verpakkingsmateriaal buiten het bereik van kinderen of verstandelijk gehandicapten.
- Bij het gebruik van alle elektrische apparaten moeten een aantal basisregels in acht genomen worden, waaronder: a) raak het apparaat niet aan met vochtige of natte handen; b) raak het apparaat nooit aan als u op blote voeten loopt.
- Berg het apparaat op buiten het bereik van kinderen en onzelfstandige volwassenen, zodra u besluit het apparaat los te koppelen van het elektriciteitsnet en niet meer te gebruiken.
- Gebruik het apparaat niet in aanwezigheid van ontvlambare stoffen of dampen, zoals alcohol, insecticiden, benzine, enz.
- Zorg ervoor dat er in de ruimte geen gas kan terugvloeien, noch via het afvoerkanaal noch via andere apparaten met open vlam.
- **Dit apparaat mag niet gebruikt worden door**

kinderen jonger dan 8 jaar en door personen met beperkte lichamelijke, zintuiglijke of verstandelijke vermogens, of zonder ervaring of de noodzakelijke kennis, tenzij zij onder toezicht staan of nadat zij instructies hebben gekregen over het veilige gebruik van het apparaat en zich bewust zijn van de bijbehorende gevaren. Kinderen mogen niet met het apparaat spelen. De reiniging en het onderhoud die door de gebruiker moeten worden uitgevoerd, mogen niet worden verricht door kinderen die niet onder toezicht staan.



## **Aanwijzing:** dit symbool heeft betrekking op de voorzorgsmaatregelen ter voorkoming van schade aan het product

- Breng geen veranderingen, van welke aard ook, in het product aan.
- Stel het apparaat niet bloot aan atmosferische invloeden (regen, zon, enz.).
- Controleer regelmatig of het apparaat intact is. In geval van een defect, het apparaat niet gebruiken en onmiddellijk contact opnemen met een erkende Vortice Dealer.
- Neem in geval van een gebrekkige werking en/of defect onmiddellijk contact op met een erkende Vortice dealer en vraag altijd om gebruik van originele Vortice onderdelen in geval van reparatie.
- Als het apparaat valt of een harde klap krijgt, laat het dan controleren bij een erkende Vortice dealer.
- Het elektriciteitsnet waarop het apparaat wordt aangesloten, moet conform de geldende normen zijn.
- Het apparaat hoeft niet op een geaarde contactdoos te worden aangesloten, daar het van dubbele isolatie is voorzien.
- Sluit het apparaat alleen op het elektriciteitsnet/de contactdoos aan, indien de stroomsterkte van het elektriciteitsnet/de contactdoos geschikt is voor het maximum vermogen van het apparaat. Is dit niet het geval, raadpleeg dan een vakkundig personeel.
- Zet de hoofdschakelaar van de installatie uit wanneer: a) u een storing constateert tijdens de werking; b) u besluit om een onderhouds- of reinigingsbeurt aan de buitenzijde uit te voeren; c) u besluit het apparaat voor korte of langere tijd niet te gebruiken.
- Aansluitingen niet door Vortice voorzien. Bij deze configuratie functioneert het apparaat constant. (fig. 11A/1). Bij deze configuratie slaat het apparaat vanzelf aan, afhankelijk van het vochtgehalte van de ruimte waar het zich bevindt, zonder tussenkomst van mensen. (fig. 11A/2).
- Voor een optimale werking van het product is het uitermate belangrijk te zorgen voor voldoende luchttoevoer in de ruimte. Als er zich in de te ventileren ruimte een apparaat bevindt dat op brandstof werkt (bijv. geiser, aardgaskachel enz.) en niet luchtdicht is afgesloten, dient u te verifiëren of er voldoende luchttoevoer is om ook het verbrandingsapparaat perfect te kunnen laten functioneren.
- Het apparaat is geschikt voor rechtstreekse luchtafvoer naar buiten dan wel via speciaal daarvoor bestemde korte afvoerkanalen (max 400 mm om de gecertificeerde prestaties te kunnen garanderen). Het werkt minder efficiënt indien het is aangesloten op kanalen met hoge tegendruk.
- Het apparaat mag niet worden gebruikt voor het in werking zetten van geisers, kachels enz. Ook mag de lucht niet worden afgevoerd via hetzelfde afvoerkanaal van de warme lucht van deze apparaten.
- De af te voeren lucht of rook moet schoon zijn (d.w.z. vrij van vet, roet, chemische en bijtende stoffen, of ontplofbare en ontvlambare mengsels) en de temperatuur ervan mag de 50C° (122°F) niet overschrijden.
- Zorg ervoor dat de twee aan- en afzuigopeningen van het apparaat niet afgedekt of verstopt zijn, zodat een optimale luchtstroom gegarandeerd wordt.
- Het apparaat moet zodanig worden geïnstalleerd dat de waaier aan de aanzuigzijde niet toegankelijk is met de Testvinger, conform de geldende normen ter voorkoming van ongelukken. In het tegengestelde geval moet het vaste beschermrooster worden aangebracht.
- **De installatie van het apparaat dient uitgevoerd te worden door een gekwalificeerd vakman.**
- **Voor de installatie moet een meerpolige schakelaar gemonteerd worden met een afstand tussen de contacten van minstens 3 mm.**



N.B.

Indien het apparaat tussen wand en tegels wordt aangebracht, dient voor een correcte werking een afstandsstuk te worden toegepast ter compensatie van eventueel verschil in afstand.

Het product kan ook tegen het plafond worden

aangebracht. Om de juiste beschermingsgraad tegen vochtigheid IPX4 te kunnen waarborgen, moet voor een dergelijke montage gebruik worden gemaakt van een speciale afdichting die u in een niet bijgeleverde kit kunt aantreffen. **Let op! Monteer het product nooit tegen het plafond, indien u niet eerst de speciale afdichting hebt aangebracht.**

## MODELLEN

NL

### A. Punto Vortice BASIS NORMAAL /AUTOMATISCH

Het product wordt in werking gezet door stroom toe te voeren via de schakelaar. Bij het automatische model openen de sluitschoepen zich enkele seconden nadat het apparaat is aangezet.

### B. Punto Vortice TIMER NORMAAL/AUTOMATISCH

Het product is voorzien van een timer die geijkt is op een min. tijd van 3 minuten. Het is mogelijk via de trimmer (zie fig. 13) de tijdsduur te veranderen binnen een bereik van 3 tot 20 minuten. Het apparaat treedt automatisch in werking enkele seconden nadat het licht is aangedaan en blijft nadat het licht is uitgedaan, nog gedurende de ingestelde tijd werken.

### C Punto Vortice PIR NORMAAL/AUTOMATISCH

Het product is voorzien van een elektronisch circuit met een sensor die ervoor zorgt dat het apparaat in werking treedt gedurende de ingestelde tijd, regelbaar tussen 3 en 20 minuten, telkens als iemand binnen het werkingsbereik komt (zie fig. 16).

### D. Punto Vortice Pull Cord NORMAAL/AUTOMATISCH

Het product is voorzien van een handmatig te bedienen schakelaar die, zodra eraan getrokken wordt, het apparaat in werking stelt/stopzet.

### E. Punto Vortice T HCS NORMAAL/AUTOMATISCH

Het apparaat is uitgerust met een detectiecircuit voor relatieve luchtvochtigheid, die van te voren in de fabriek ingesteld is op de waarde 60%: wanneer de relatieve luchtvochtigheid deze waarde overschrijdt wordt het apparaat automatisch ingeschakeld; deze

drempel kan echter door de installateur ingesteld worden op een van de 4 volgende waarden: 60%, 70%, 80%, 90% (afb.14).

Het circuit is bovendien voorzien van een timer, die via de trimmer (zie fig. 14), de tijdsduur kan regelen tussen de 3 en de 20 minuten. Het apparaat treedt automatisch in werking enkele seconden nadat het licht is aangedaan en blijft nadat het licht is uitgedaan, nog gedurende de ingestelde tijd werken.

### G. Punto Vortice 12 VOLT NORMAAL/AUTOMATISCH

LET OP: GEBRUIK VOOR DE STROOMTOEVOER UITSLUITEND VORTICE-GROEPEN VAN 12V  
De producten zijn in klasse III uitgevoerd.  
De veiligheid is dus gebaseerd op stroomtoevoer met zeer lage spanning en kan alleen maar worden gewaarborgd indien de producten van stroom worden voorzien via de VORTICE-GROEPEN GA 12V - 12V T - 12V P - 12V MHC - 12V HCS.

STANDARD			A	B	C	D	E	G
		DIAMETER	STANDAARD MODEL	TIMER	PIR	PULL CORD	T HCS	12 V
	NORMAAL	Ø 90	•	•				
		Ø 100	•	•	•	•	•	•
		Ø 120	•	•	•	•	•	—
	AUTOMATISCH	Ø 150	•	•	•	•	•	—
		Ø 100	•	•	•	•	•	•
		Ø 120	•	•	•	•	•	—
		Ø 150	•	•	•	•	—	

LONG LIFE			A	B	C	D	E
		DIAMETER	STANDAARD MODEL	TIMER	PIR	PULL CORD	T HCS
	NORMAAL	Ø 100	•	•	•	•	•
		Ø 120	•	•	•	•	•
		Ø 150	•	•	•	•	•
	AUTOMATISCH	Ø 100	•	•	•	•	•
		Ø 120	•	•	•	•	•
		Ø 150	•	•	•	•	•

Detta är det fullständiga sortimentet av Punto Record. Alla versioner finns inte tillgängliga i alla länder.

Ni har köpt en högteknologisk Vortice-apparat. Det är en axial frånluftsfläkt lämpad för att forsla ut luft från små och mellanstora lokaler. LL"-typerna med kullager garanterar åtminstone 30.000 timmars mekanisk drift utan problem och en tyst gång under hela apparatens livslängd. Eftersom alla modeller är vattenstänkskyddade (skyddsgrad IPX4) är de idealiska för lokaler som

kännetecknas av hög fuktighet. Använd produkten på rätt sätt och iakttä nedanstående anvisningar för maximal prestanda och lång livslängd.

**Dessa apparater är framtagna för användning i hemmet och i kommersiellt boende.**



**Varning:** denna symbol anger försiktighetsåtgärder som ska vidtas för att undvika att användaren utsätts för skador

- Använd aldrig denna apparat för annat bruk än det som anges i detta häfte.
- Sedan apparaten tagits ur sitt emballage, kontrollera att den är i fullgott skick. Vid tveksamhet bör hänvändelse genast göras till fackman eller en återförsäljare som auktoriserats av Vortice. Lämna aldrig delar av emballaget inom räckhåll för barn eller orkeslös person.
- Användningen av alla elektriska apparater medför att vissa grundläggande regler måste iakttas, bland annat: a) rör inte apparaten med våta eller fuktiga händer; b) rör inte apparaten när ni är barfota.
- Placera apparaten på en plats som är oåtkomlig för barn och avvikande kapabel person, då du har beslutat dig för att skilja den från el-nätet och inte använda den längre.
- Använd inte apparaten i närvaro av brandfarliga ämnen eller ångor som t.ex. alkohol, insektsmedel, bensin, etc.
- Vidta åtgärder för att förhindra gasförekomst i lokalen från rökgaskanalen eller från andra apparater med öppen låga.
- Denna apparat kan användas av barn över 8 år och av personer med nedsatt fysisk, känslomässig eller mental förmåga, och av personer med bristande erfarenhet eller kunskap, under förutsättning att de övervakas eller att de får anvisningar angående säker användning av apparaten och dess inneboende faror. Barn får ej leka med apparaten. Rengöring och underhåll som skall utföras av användaren får inte utföras av barn utan övervakning.



**Observera:** denna symbol anger försiktighetsåtgärder som skall vidtas för att undvika skador på apparaten.

- Utför inga ändringar av något slag på apparaten.
- Låt inte apparaten utsättas för skadlig påverkan av regn, sol etc.
- Kontrollera regelbundet att apparaten är i fullgott skick. Om fel av någon typ upptäcks får apparaten inte användas. Kontakta genast en återförsäljare som auktoriserats av Vortice.
- Om apparaten inte fungerar som den ska eller går sönder, kontakta omgående en återförsäljare som auktoriserats av Vortice och begär att originalreservdelar från Vortice används om det blir aktuellt med en reparation.
- Om apparaten ramlar i golvet eller tar emot hårda stötar ska den genast kontrolleras av en återförsäljare som auktoriserats av Vortice.
- Det elektriska systemet till vilken apparaten är ansluten skall vara i enlighet med gällande normer.
- Apparaten är dubbelisolerad och behöver därför ej jordas.
- Anslut apparaten till elnätet/vägguttaget endast om elinstallationens/vägguttagets kapacitet klarar apparatens maximala effekt. Om så inte är fallet bör hänvändelse göras till behörig fackman.
- Stäng av systemets huvudbrytare när: a) ett driftfel uppstår; b) när man bestämmer sig för att utföra en yttre rengöring; c) när man bestämmer sig för att inte använda apparaten under en kortare eller längre period.
- Anslutningar som Vortice inte förutsett. I denna konfiguration fungerar apparaten utan avbrott (fig. 11A/1). I denna konfiguration startar apparaten av sig själv, beroende på luftfuktigheten i lokalen där den befinner sig, utan att någon kan ingripa (fig. 11A/2).
- Det är nödvändigt att ombesörja för en tillfredsställande lufttillförsel i lokalen så att en god funktion av apparaten kan garanteras. Om en bränsle driven apparat

(varmvattenberedare, metankamin, etc.) är installerad i samma lokal och denna apparat inte har ett tättslutande system i förhållande till omgivningen, så är det nödvändigt att lufttillförseln även garanterar en säker förbränning av denna apparat.

- Apparaten lämpar sig för utblåsning av luft direkt ut eller via särskilda korta kanaler (max 400 mm för att kunna garantera den bekräftade prestandan) tillämpade enbart av denna apparat. Den förlorar i effektivitet om den installeras med kanaler som har kraftigt baktryck.
- Apparaten får inte användas för aktivering av varmvattenberedare, kaminer, etc., och den får inte heller ha utsläpp i dylika apparaters varmluftskanaler.
- Flödet av den luft eller rök som skall transporteras måste vara rent (d.v.s. utan feta ämnen, sot, kemiska medel och korrosionsmedel eller explosiva och brandfarliga blandningar) och temperaturen får inte överstiga 50°C (122°F).
- Kontrollera att apparatens insugnings- och utblåsningsgaller inte är övertäckta eller igensatta, för att kunna garantera optimalt luftflöde.
- Installationen skall utföras på så sätt att fläkthjulet inte kan åtkommas från utloppssidan vid beröring med fingermåttsprovet i överensstämmelse med gällande olycksförebyggande normer. I annat fall ska det fasta skyddsgallret anbringas.
- **Apparatens installation skall utföras av kvalificerad tekniker.**
- **För installationen skall en flerpolig strömbrytare med ett kontaktavstånd på minst 3 mm förberedas.**





## OBS:

Om apparaten är infälld i en kakelvägg måste man använda en avståndshållare som kompenserar en eventuell nivåskillnad för att den ska kunna fungera korrekt.

Produkten kan även takmonteras. Beträffande denna typ av montering är det nödvändigt, för

att kunna garantera en skyddsklass mot fuktighet IPX4, att använda en särskild packning som finns i en tillbehörsatts som ej medföljer utrustningen.

**Varning! Installera inte produkten i taket utan att först ha monterat den för ändamålet avsedda packningen.**

## MODELLER

SV

### A. Punto Vortice NORMAL / AUTOMATISK

Produkten slås på med hjälp av strömbrytaren. I den automatiska versionen öppnas luftintagen några sekunder efter det att apparaten slagits på.

### B. Punto Vortice TIMER NORMAL / AUTOMATISK

Produkten är försedd med en timer som är kalibrerad för en minitid på 3 minuter. Denna tid kan ställas in på mellan 3 och 20 minuter med hjälp av trimmern (se fig. 13). Apparaten startar automatiskt några sekunder efter det att belysningen tänts och fortsätter gå under den förinställda tiden efter det att belysningen släckts.

### C. Punto Vortice PIR NORMAL / AUTOMATISK

Produkten är försedd med en elektronisk krets med en sensor som startar den så att den går under en förinställd tid, mellan 3 och 20 minuter (se fig. 16), varje gång sensorn känner av att en person finns inom dess verkningsområde.

### D. Punto Vortice Pull Cord NORMAL / AUTOMATISK

Produkten är försedd med en manuell dragströmställare. Man sätter på/stänger av apparaten genom att dra i snöret.

### E. Punto Vortice T HCS NORMAL / AUTOMATISK

Produkten är försedd med en fuktighetsdetektor för relativ fuktighet, förinställd i fabriken på värdet 60%: när den relativa fuktigheten överstiger värdet för denna tröskel aktiveras apparaten automatiskt, denna tröskel kan hur som helst ställas in av installatören på 4 värden: 60%, 70%, 80%, 90% (fig.14).

Kretsen är dessutom försedd med en timer som kan ställas in på mellan 3 och 20 minuter med hjälp av trimmern (se fig. 14). Apparaten startar automatiskt några sekunder efter det att belysningen tänts och fortsätter gå under den förinställda tiden efter det att belysningen släckts.

### G. Punto Vortice 12 VOLT NORMAL / AUTOMATISK

**VARNING: FÖRSE PRODUKTERNA MED STRÖM ENDAST GENOM GRUPPERNA 12V VORTICE.** Produkterna är konstruerade i klass III och därmed baserar elsäkerheten sig på en strömförsörjning med mycket låg säkerhetsspänning, vilken endast kan garanteras om produkterna matas med grupperna VORTICE GA 12V kod 22150 - 12V T kod 22151.

S T A N D A R D		BASDEL	A	B	C	D	E	G
		STANDARD MODELL	TIMER	PIR	PULL CORD	T HCS	12 V	
	NORMAL	Ø 90	•	•				
		Ø 100	•	•	•	•	•	•
		Ø 120	•	•	•	•	•	—
		Ø 150	•	•	•	•	•	—
	AUTOMATISK	Ø 100	•	•	•	•	•	•
		Ø 120	•	•	•	•	•	—
Ø 150		•	•	•	•	•	—	

L O N G L I F E		BASDEL	A	B	C	D	E
		STANDARD MODELL	TIMER	PIR	PULL CORD	T HCS	
	NORMAL	Ø 100	•	•	•	•	•
		Ø 120	•	•	•	•	•
		Ø 150	•	•	•	•	•
	AUTOMATISK	Ø 100	•	•	•	•	•
		Ø 120	•	•	•	•	•
		Ø 150	•	•	•	•	•

Detta är det fullständiga sortimentet av Punto Record. Alla versioner finns inte tillgängliga i alla länder.

Produkt zakupiony przez Państwo to urządzenie wysokiej technologii firmy Vortice. Jest to wentylator śrubowy przystosowany do wyciągu powietrza z małych i średnich pomieszczeń. Wersje "LL" z łożyskami kulkowymi gwarantują bezusterkową pracę mechaniczną przez co najmniej 30.000 godzin przy ciągłym zachowaniu ciszy. Ponieważ wszystkie modele są zabezpieczone przed strumieniami wody (stopień ochrony IPX4), są idealne

w środowisku charakteryzującym się podwyższoną wilgotnością. Maksymalne osiągi oraz długa trwałość urządzenia są gwarantowane, jeśli będzie ono użytkowane w sposób właściwy zgodnie z instrukcjami.

Urządzenia te są przeznaczone do pracy w środowisku domowym oraz komercyjnym.



**Uwagi:** ten symbol wskazuje środki ostrożności, które pozwolą użytkownikowi uniknąć ewentualnych obrażeń

- Produkt należy używać jedynie do celów opisanych w niniejszej instrukcji obsługi.
- Po rozpakowaniu urządzenia sprawdzić, czy nie jest uszkodzone. W razie wątpliwości zwrócić się do wykwalifikowanego technika lub autoryzowanego sprzedawcy Vortice.
- Nie zostawiać części materiałów w opakowania w zasięgu dzieci lub osób niepełnosprawnych.
- Użycie wszelkich urządzeń elektrycznych wymaga przestrzegania pewnych podstawowych zasad, m.in.: a) nie należy dotykać urządzenia mokrymi lub wilgotnymi rękami; b) nie wolno dotykać urządzenia będąc bosą.
- Umieścić urządzenie w miejscu niedostępnym dla dzieci i osób niepełnosprawnych w przypadku zadecydowania o jego odłączeniu od sieci elektrycznej i ostatecznym zaprzestaniu eksploatacji.
- Nie używać urządzenia w obecności substancji lub oparów łatwopalnych, np. alkoholu, środków owadobójczych, benzyny, itp.
- Zapewnić, aby w pomieszczeniu nie było orosienia spalin z przewodu odprowadzającego lub z innych urządzeń z otwartym ogniem.
- Niniejsze urządzenie może być obsługiwane przez dzieci w wieku co najmniej 8 lat oraz osoby o ograniczonych zdolnościach fizycznych,

sensorycznych lub umysłowych, a także przez osoby niedoświadczone lub nieposiadające wystarczającej wiedzy, pod warunkiem że ma to miejsce pod nadzorem lub po przeszkoleniu ich w zakresie prawidłowej i bezpiecznej obsługi oraz przy założeniu, że rozumieją one istniejące zagrożenia. Dzieci nie powinny bawić się urządzeniem. Czyszczenie i konserwacja leżące w zakresie obowiązków użytkownika nie mogą być wykonywane przez dzieci bez nadzoru.



**Ostrzeżenia:** ten symbol wskazuje środki ostrożności, które pozwolą użytkownikowi uniknąć ewentualnych usterek produktu.

- Nie wolno w żaden sposób modyfikować urządzenia.
- Nie narażać urządzenia na działanie warunków atmosferycznych (deszczu, słońca, itp.).
- Okresowo sprawdzać, czy urządzenie nie jest uszkodzone. W razie nieprawidłowości przerwać eksploatację urządzenia i skontaktować się natychmiast z autoryzowanym sprzedawcą Vortice.
- W razie wadliwego działania i/lub awarii urządzenia należy bezzwłocznie zwrócić się do autoryzowanego sprzedawcy Vortice i zażądać, w razie ewentualnej naprawy, użycia oryginalnych części zamiennych Vortice.
- W razie upadku lub silnego uderzenia urządzenia należy bezzwłocznie zlecić kontrolę u autoryzowanego sprzedawcy Vortice.
- Instalacja elektryczna, do której będzie podłączone urządzenie musi spełniać wymagania obowiązujących norm.
- Urządzenie nie wymaga podłączenia do gniazdka z uziemieniem, ponieważ jest wyposażone w podwójną izolację.
- Podłączyć urządzenie do sieci / gniazdka elektrycznego jedynie, jeśli moc instalacji/gniazdka jest odpowiednia do mocy maksymalnej urządzenia. W innym przypadku, zwrócić się do wykwalifikowanego technika.
- Okresowo sprawdzać, czy urządzenie nie jest uszkodzone. W razie nieprawidłowości przerwać eksploatację urządzenia i skontaktować się natychmiast z autoryzowanym sprzedawcą Vortice.
- W razie wadliwego działania i/lub awarii urządzenia należy bezzwłocznie zwrócić się do autoryzowanego sprzedawcy Vortice i zażądać, w razie ewentualnej naprawy, użycia oryginalnych części zamiennych Vortice.
- W razie upadku lub silnego uderzenia urządzenia należy bezzwłocznie zlecić kontrolę u autoryzowanego sprzedawcy Vortice.
- Wyłączyć wyłącznik główny instalacji, gdy:
  - a) ujawni się usterka urządzenia; b) przeprowadza się konserwację lub czyszczenie zewnętrzne; c) urządzenie nie będzie użytkowane przez dłuższy lub krótszy okres czasu.
- Podłączenie nieprzewidziane przez Vortice. W tej konfiguracji, urządzenie działa w sposób ciągły (rys. 11A/1). W takiej konfiguracji urządzenie uruchamia się samodzielnie w zależności od poziomu wilgotności w pomieszczeniu w jakim się znajduje, bez żadnej interwencji człowieka (rys. 11A/2).
- Konieczne jest zapewnienie odpowiedniej cyrkulacji powietrza w pomieszczeniu, aby zagwarantować właściwą pracę urządzenia. W przypadku, gdy w tym samym pomieszczeniu jest zainstalowane urządzenie wykorzystujące materiały palne (kocioł, piec na metan, itp.), które nie jest szczelne, należy sprawdzić, czy cyrkulacja powietrza gwarantuje również właściwe spalanie w takim urządzeniu.
- Urządzenie jest przystosowane do odprowadzania powietrza bezpośrednio na zewnątrz lub do krótkich przewodów kanalizacyjnych (max 400 mm) do tego celu przeznaczonych. W razie podłączenia do kanalizacji o silnych przeciwcisnieniach, urządzenie traci wydajność.
- Urządzenie nie może być wykorzystywane jako aktywnator kotłów, pieców, itp. Nie może również odprowadzać przewodami ciepłego powietrza do takich urządzeń.
- Strumień przenoszonego powietrza lub spalin powinien być czysty (tzn. bez cząstek tłustych, sadzy, środków chemicznych i antykorozyjnych oraz mieszanek wybuchowych i łatwopalnych) oraz powinien mieć temperaturę nie wyższą niż 50°C (122°F).
- Nie wolno przykrywać ani zasłaniać dwóch kratek zasysania oraz odprowadzania w urządzeniu. Należy zapewnić optymalny przepływ powietrza.
- Zamontować instalację w taki sposób, aby uniemożliwić dostęp do wirnika od strony ssania, na

styku elementu próbnego, zgodnie z obowiązującymi normami dotyczącymi BHP. W przeciwnym przypadku należy zastosować stałą kratkę ochronną.

- Urządzenie powinien zainstalować wykwalifikowany technik.
- Podczas instalacji należy przewidzieć wyłącznik wielobiegunowy o minimalnym rozwarciu styków 3 mm.



**Uwaga:**

**Jeśli urządzenie jest umieszczone między murem a płytkami, aby zapewnić właściwe działanie konieczne jest zastosowanie rozpórki kompensującej ewentualne nierówności.**

Produkt można również instalować na suficie. W przypadku tego typu instalacji, aby zagwarantować stopień ochrony przed wilgotnością wynoszący IPX4, konieczne jest zastosowanie szczególnego uszczelnienia zawartego w zestawie, który nie został dołączony do urządzenia.

**Uwaga! Nie wolno zamontować produktu na suficie bez uprzedniego zainstalowania specjalnego uszczelnienia.**

## MODELE

PL

### A. Punto Vortice BASE NORMALE / AUTOMATICO

Produkt jest aktywowany poprzez napięcie włączane za pomocą wyłącznika na pilocie.

W wersji automatycznej, klapy zamykające otwierają się po kilku sekundach od zapłonu.

### B. Punto Vortice TIMER NORMALE / AUTOMATICO

Produkt jest wyposażony w timer ustawiony na czas minimalny 3 min. Można to zmienić w zakresie od 3 do 20 minut, regulując trymer (patrz rys. 13). Urządzenie uruchamia się automatycznie kilka sekund po zapaleniu światła i pracuje przez zaprogramowany czas po wyłączeniu światła.

### C. Punto Vortice PIR NORMALE / AUTOMATICO

Produkt jest wyposażony w obwód elektroniczny z czujnikiem, który rozpoczyna pracę trwającą, w zależności od ustawienia, od 3 do 20 minut (patrz rys. 16), gdy odkrywa obecność osoby w swoim zasięgu działania.

### D. Punto Vortice Pull Cord NORMALE / AUTOMATICO

Produkt jest wyposażony w ręczny wyłącznik oraz linkę, która, po pociągnięciu, uruchamia /wyłącza pracę urządzenia.

### E. Punto Vortice T HCS NORMALE / AUTOMATICO

Produkt jest wyposażony w układ odczytujący wilgotność względną, ustawiony fabrycznie na wartość 60%: jeżeli wilgotność względną przekroczy tę graniczną wartość, urządzenie uruchamia się automatycznie; wartość graniczna może też być ustawiona przez instalatora na jednej z 4 dostępnych wartości: 60%, 70%, 80%, 90% (rys.14). Obwód jest oprócz tego wyposażony w timer, który można regulować za pomocą trymera (patrz rysunek 14) w zakresie od 3 do 20 minut. Urządzenie uruchamia się automatycznie kilka sekund po zapaleniu światła i pracuje przez zaprogramowany czas po wyłączeniu światła.

### G. Punto Vortice 12 VOLT NORMALE / AUTOMATICO

#### **UWAGA: DO ZASILANIA PRODUKTÓW STOSOWAĆ JEDYNIEM ZESTAWY 12V VORTICE**

Produkty zostały wyprodukowane w klasie III, co oznacza, że bezpieczeństwo elektryczne opiera się na zasilaniu o najniższym napięciu bezpieczeństwa, co jest zagwarantowane jedynie jeżeli produkty zasilane są zestawem VORTICE GA 12V kod 22150 - 12V T kod 22151.

			A	B	C	D	E	G
		SREDNICA	STANDARD MODEL	TIMER	PIR	PULL CORD	T HCS	12 V
<b>S T A N D A R D</b>	<b>NORMAL</b>	Ø 90	•	•				
		Ø 100	•	•	•	•	•	•
		Ø 120	•	•	•	•	•	—
		Ø 150	•	•	•	•	•	—
	<b>AUTOMATYK</b>	Ø 100	•	•	•	•	•	•
		Ø 120	•	•	•	•	•	—
		Ø 150	•	•	•	•	•	—

			A	B	C	D	E
		SREDNICA	STANDARD MODEL	TIMER	PIR	PULL CORD	T HCS
<b>L O N G L I F E</b>	<b>NORMAL</b>	Ø 100	•	•	•	•	•
		Ø 120	•	•	•	•	•
		Ø 150	•	•	•	•	•
	<b>AUTOMATYK</b>	Ø 100	•	•	•	•	•
		Ø 120	•	•	•	•	•
		Ø 150	•	•	•	•	•

To jest pełna gama produktów Punto Vortice. Nie wszystkie produkty są dostępne we wszystkich krajach.

Az Ön által vásárolt termék egy magas technológia tartalmú Vortice készülék. Olyan csavaros elszívó, amellyel kis és közepes méretű helyiségekből lehet elszívni a levegőt.

Az "L1" gömbcsapágyas változatok legalább 30.000 óra problémamentes mechanikus működést és időben állandó csendességet garantálnak. Mivel az összes modell vízfroccsenés ellen védve van (IPX4 védettségi fok), magas páratartalmú helyiségekben való használatra ideálisak. A

berendezés legjobb szolgáltatási teljesítményét és hosszú élettartamát garantálja, ha megfelelően használják és betartják az alábbiakban leírt utasításokat.

Ezeket a készülékeket háztartási vagy kereskedelmi környezetben történő használatra tervezték.



**Figyelem:** ez a szimbólum a felhasználó sérülésének elkerülését szolgáló óvintézkedéseket jelöli

- A terméket ne használjuk a jelen utasításban megjelölttől eltérő célra.
- A csomagolóanyag eltávolítása után győződjön meg a berendezés épségéről: ha kétségek merülnek föl, azonnal forduljon szakemberhez vagy egy hivatalos viszonteladóhoz. A csomagolóanyagot ne hagyja gyermekek vagy megváltozott képességű személyek számára elérhető helyen.
- Bármilyen elektromos berendezés használata néhány alapvető szabály betartásával kell, hogy történjen, mint például az alábbiak: a) ne érintse meg a berendezést vizes vagy nedves kézzel; b) ne érintse meg meztőláb.
- Ha a berendezést leválasztja az elektromos hálózatról, és többet nem használja, vigye gyermekektől és megváltozott képességű személyektől távoli helyre.
- Ne használjuk a berendezést gyúlékony anyagok vagy pára - pl. alkohol, rovarirtók, benzin, stb. - jelenlétében.
- Tegyük meg a szükséges intézkedéseket, hogy a helyiségben ne legyen a füstcsőből vagy más nyílt lánggal működő berendezéstől származó gáz visszaáramlás.
- A jelen készüléket 8 évesnél idősebb gyermekek, csökkent fizikai, érzékszervi vagy

mentális képességű személyek, illetve olyan személyek, akiknek nem áll rendelkezésére a szükséges tapasztalat és ismeret, kizárólag akkor használhatják, ha a készülék biztonságos használatára betanítják őket, és megértették azzal kapcsolatos veszélyeket. Gyermekek nem játszhatnak a készülékkel. A készüléknek a felhasználó által végzendő tisztítását és karbantartását felügyelet nélküli gyermek nem végezheti.



## **Figyelmeztetés: ez a szimbólum a termék sérülésének elkerülését szolgáló óvintézkedéseket jelöli**

- Semmilyen módosítást ne hajtsunk végre a terméken.
- Ne tegyük ki a berendezést légköri hatásoknak (eső, nap, stb.).
- Rendszeresen ellenőrizze a berendezés épségét. Sérülés észlelése esetén ne használja a berendezést, és azonnal értesítsen egy hivatalos Vortice viszonteladót.
- Rendellenes működés és/vagy hiba esetén azonnal egy hivatalos Vortice viszonteladóhoz kell fordulni, ha javításra kerül a sor, eredeti Vortice alkatrészek alkalmazását kell kérni.
- Ha a berendezés leesik, vagy erős ütéset szenved, azonnal ellenőriztesse egy hivatalos Vortice viszonteladóval.
- A berendezést az érvényes szabványoknak megfelelő elektromos hálózatba kell bekötni.
- A berendezést nem kell földelt aljzatra csatlakoztatni, mivel kettős szigeteléssel van ellátva.
- A berendezést csak akkor csatlakoztassuk az elektromos hálózatra, ha a hálózat/aljzat teljesítménye megfelel a berendezés maximális teljesítményének. Ellenkező esetben azonnal forduljunk szakemberhez.
- Az alábbi esetekben mindenképpen kapcsoljuk le a berendezés főkapcsolóját: a) működési rendellenességet veszünk észre; b) külső tisztítást kívánunk végrehajtani; c) rövidebb vagy hosszabb ideig nem kívánjuk használni a berendezést.
- A Vortice által nem tervezett csatlakoztatások. Ebben a konfigurációban a berendezés folyamatosan működik (11A/1 ábra). Ennél a konfigurációnál a berendezés a helyiség páratartalmának függvényében magától működésbe lép, emberi beavatkozás lehetősége nélkül (11A/2 ábra).
- A berendezés megfelelő működéséhez biztosítani kell a helyiség levegő utánpótlását. Amennyiben a

berendezéssel azonos helyiségben tüzelőanyagot égető nem hermetikus berendezés (vízmelegítő, gázzal működő kályha, stb.) is működik, ellenőrizzük, hogy a levegő utánpótlás biztosítja-e az ilyen berendezés működéséhez szükséges tökéletes égést.

- A berendezés a levegőt vagy közvetlenül, vagy kizárólag ezt a berendezést kiszolgáló rövid csövön (max. 400 mm) keresztül a külső környezetbe küldi. Hatékonyságát csökkenté, ha erős ellennymomású csatornába építik be.
- A berendezést tilos vízmelegítő, kályha, stb. működtető egységeként használni, és tilos az ilyenfajta készülékek meleg levegő vezetékének ürtítésére használni.
- Az eltávolítandó levegő vagy füst tiszta (vagys zsíros elemektől, koromtól, vegyszerektől és korrodáló anyagoktól, robbanó- és gyúlékony keverékektől mentes) kell legyen, hőmérséklete nem lehet több, mint 50°C (122°F).
- A levegő optimális áthaladásának biztosításához a két elszívó és odairányú légáramban lévő rácsot ne fedjük el és ne tömítsük el.
- A beszerelést úgy végezzük, hogy az odairányú oldaltól a forgórészt, az érvényes balesetvédelmi szabályoknak megfelelően, ne lehessen elérni a Próbajellet. Ellenkező esetben használjuk a fix rácsot.
- **A berendezés felszerelését felkészült szakember kell, hogy végezze.**
- **A helyes összeszerelést olyan egypólusú megszakitó használatával kell elvégezni, amelynél az érintkezők közötti távolság legalább 3 mm.**





## Megjegyzés:

Ha a berendezés a fal és a járólapok között van elhelyezve, tökéletes működéséhez egy olyan távtartót kell alkalmazni, amely kompenzálja az esetleges szintkülönbséget.

A terméket a mennyezetre is fel lehet szerelni. Ehhez a beszerelési típushoz, azért, hogy garantálni lehessen az IPX4 páratartalom elleni

védelmet, egy olyan kíthez tartozó különleges tömítést kell alkalmazni, amely nem kerül leszállításra a berendezéssel együtt. Gondoskodjunk arról, hogy a termék a megfelelő tömítés felhelyezése nélkül ne kerüljön felszerelésre a mennyezetre.

## MODELLEK

HU

### A. Punto Vortice NORMÁL/AUTOMATIKUS ALAP

A termék a főkapcsolón keresztül adott árammal működethető.

Az automatikus változatnál a zárólemezek a bekapcsolást követő néhány másodperc elteltével kinyílnak.

### B. Punto Vortice NORMÁL/AUTOMATIKUS TIMER

A termék egy 3 perc minimális időre beállított timerrel van ellátva. Az időtartam a trimmerrel 3 és 20 perc között állítható (lásd a 13. ábrát). A berendezés a villany felgyújtása után néhány másodperccel automatikusan beindul és a villany leoltását követően az előre beállított ideig működik.

### C. Punto Vortice NORMÁL/AUTOMATIKUS PIR

C. Punto Vortice NORMÁL/AUTOMATIKUS PIR (lásd a 16. ábrát), amikor a hatósugarában egy ember jelenlétét érzékeli.

### D. Punto Vortice NORMÁL/AUTOMATIKUS Pull Cord

A termék egy köteles manuális megszakítóval van ellátva, a kótél meghúzása aktiválja/leállítja a berendezés működését.

### E. Punto Vortice NORMÁL/AUTOMATIKUS T HCS

A termék egy gyárilag 60%-ra beállított relatív páratartalom-érzékelő körrel rendelkezik: amikor a relatív páratartalom meghaladja ezt a küszöbértéket, a készülék automatikusan aktiválódik; a termék beszerelését végző szakember 4 különböző

értékre tudja beállítani ezt a küszöbértéket: 60%, 70%, 80%, 90% (14. ábra). A kör ezen kívül egy trimmerrel 3 és 20 perc között állítható timerrel is rendelkezik (lásd a 14. ábrát). A berendezés a villany felgyújtása után néhány másodperccel automatikusan beindul, és a villany leoltását követően az előre beállított ideig működik.

### G. Punto Vortice NORMÁL/AUTOMATIKUS 12 VOLT

FIGYELEM: A TERMÉKEK ÁRAMELLÁTÁSÁT KIZÁRÓLAG VORTICE 12 V-OS EGYSÉGGEL BIZTOSÍTUK.

A termékek III. osztályban készülnek, vagyis az elektromos biztonság alapja a rendkívül alacsony biztonsági feszültséggel történő betáplálás, ami csak akkor garantált, ha a termékek betáplálása VORTICE GA 12V cod 22150 - 12V T cod 22151 egységekkel történik.

S T A N D A R D		ÁTMÉRŐ	A	B	C	D	E	G
		MODELL STANDARD	TIMER	PIR	PULL CORD	T HCS	12 V	
	NORMAL	Ø 90	•	•				
		Ø 100	•	•	•	•	•	•
		Ø 120	•	•	•	•	•	—
		Ø 150	•	•	•	•	•	—
	AUTOMATYKUS	Ø 100	•	•	•	•	•	•
		Ø 120	•	•	•	•	•	—
		Ø 150	•	•	•	•	•	—

L O N G L I F E		ÁTMÉRŐ	A	B	C	D	E
		MODELL STANDARD	TIMER	PIR	PULL CORD	T HCS	
	NORMAL	Ø 100	•	•	•	•	•
		Ø 120	•	•	•	•	•
		Ø 150	•	•	•	•	•
	AUTOMATYKUS	Ø 100	•	•	•	•	•
		Ø 120	•	•	•	•	•
		Ø 150	•	•	•	•	•

Ez a Punto Vortice teljes termékínálata. Nem minden változat kapható minden országban.

Výrobek, který jste zakoupili přístroj Vortice špičkové technické úrovně. Je to odsávací šroubovitá jednotka určená k odsávání vzduchu z malých a středně velkých místností. Verze "LL" s kuličkovými ložisky zaručují nejméně 30 000 hodin bezproblémového mechanického provozu a stálý tichý chod. Vzhledem k tomu, že všechny modely jsou chráněny proti postříku vodou (stupeň jistění IPX4), jsou ideální do prostor se

zvýšenou vlhkostí. Maximální výkon a dlouhodobá životnost jsou zaručeny jen tehdy, je-li výrobek správně používán s dodržení dále uvedených pokynů.

**Tyto přístroje jsou určeny pro použití v domácnostech a komerčních prostorách.**



**Pozor:** tento symbol upozorňuje na opatření, která brání zranění uživatele.

- Tento výrobek nepoužívejte k jinému účelu, než je uvedeno v této příručce.
- Po vybalení výrobku z obalu zkontrolujte, zda není poškozený: v případě pochybností se ihned obraťte na kvalifikovaného pracovníka nebo na autorizovaného prodejce Vortice. Nenechávejte částí obalu v dosahu dětí nebo nesvéprávných osob.
- Používání každého elektrického přístroje vyžaduje dodržování některých základních pravidel, např.: a) přístroje se nedotýkejte vlhkýma nebo mokřýma rukama; b) nedotýkejte se ho s bosýma nohama.
- Rozhodnete-li se, že přístroj už nebudete používat, odpojte ho od elektrické sítě a uložte ho z dosahu dětí a osob s nějakým postižením.
- Nepoužívejte přístroj v prostředí s hořlavými látkami nebo výpary, jako alkoholem, insekticidy, benzínem apod.
- V místnosti, kde je přístroj umístěn, nesmí docházet k ke zpětnému přítoku plynu z odpadního potrubí nebo z jiných přístrojů s otevřeným plamenem.
- **Tento přístroj smějí používat**

děti starší 8 let a osoby se sníženými fyzickými, smyslovými nebo duševními schopnostmi, nebo osoby bez patřičných znalostí a zkušeností pouze tehdy, když na tyto osoby dohlíží, nebo jim radí při bezpečném používání spotřebiče dospělý odpovědný za jejich bezpečnost, a když si tyto osoby uvědomují možná nebezpečí. Děti si nesmějí s přístrojem hrát. Doporučené čištění a údržbu nesmějí děti provádět bez dozoru dospělých.



## **Upozornění:** tento symbol upozorňuje na opatření, která brání poškození přístroje.

- Příkladným způsobem neupravujte.
- Nevystavujte ho atmosférickým vlivům (děšť, slunce apod.).
- Pravidelně ověřujte celistvost přístroje. Při zjištění závady přístroj nepoužívejte a ihned se obraťte na autorizovaného prodejce Vortice.
- V případě špatného chodu a/nebo poruchy přístroje se ihned obraťte na autorizovaného prodejce Vortice, a je-li nutná oprava, požadujte originální náhradní díly Vortice.
- Jestliže přístroj spadne, nebo byl vystaven silnému úderu, nechte ho ihned zkontrolovat u autorizovaného prodejce Vortice.
- Elektrický systém, ke kterému je přístroj připojený, musí být v souladu s platnými normami.
- Přístroj nevyžaduje připojení k zásuvce s uzemňovacím systémem, protože byl vyroben s dvojnásobnou izolací.
- Přístroj připojte pouze k takové napájecí síti/elektrické zásuvce, jejichž výkon odpovídá maximálnímu výkonu přístroje. Není-li tomu tak, obraťte se na odborně kvalifikovaného pracovníka.
- Vypněte hlavní vypínač systému, jestliže: a) zjistíte poruchu chodu; b) jestliže chcete vyčistit vnější plochy přístroje; c) jestliže se rozhodnete přístroj po kratší nebo delší dobu nepoužívat.
- Připojení neprovedená podnikem Vortice. V této konfiguraci funguje přístroj nepřetržitě (obr. 11A/1). V této konfiguraci se přístroj sám zapíná podle stupně vlhkosti v místnosti, ve které je instalován, ruční ovládání není možné (obr. 11A/2).
- K zajištění chodu přístroje je nutné zajistit potřebný návrat vzduchu do místnosti. V případě, že je ve stejné místnosti umístěn přístroj na palivo (ohřívač vody, kamna na metan apod.) bez uzavřené komory, přesvědčte se, že návrat vzduchu umožňuje dokonalé spalování také v tomto přístroji.
- Přístroj je upraven k odsávání vzduchu přímo do

vnějšího prostředí nebo do krátkého potrubí (max 400 mm) určeného pouze pro tento odsavač. Odsavač ztrácí svoji účinnost, je-li instalován k potrubí se silným protitlakem.

- Přístroj se nesmí použít k aktivaci ohřívačů vody, kamínek apod., ani k odvodu teplého vzduchu z těchto přístrojů do vzduchového potrubí.
- Proud vzduchu nebo spalin musí být čistý (tedy bez mastných částic, sazí, chemických a korozivních činidel nebo výbušných a hořlavých směsí) a nesmí mít teplotu vyšší než 50°C (122°F).
- Nezakrývejte a nezacpávejte ani nasávací, ani odvodnou mřížku přístroje, aby vzduch mohl volně proudit.
- Instalaci proveďte tak, aby se otočné kolo na náběhové straně nedotýkalo prstového měřidla, v souladu s platnými protiúrazovými předpisy. V opačném případě je nutné instalovat pevnou ochrannou mřížku.
- Instalaci přístroje smí provést pouze odborně kvalifikovaný pracovník.
- K instalaci je nutné použít vícepólový vypínač se vzdáleností mezi kontakty 3 mm nebo více.



### **Pozn.:**

**Jestliže je odsavač umístěn mezi zdí a dlaždicemi, je k jeho správnému fungování nutné použít rozpěrku, která vyrovná případnou nerovnost.**

**Odsavač můžete umístit i na podlaže. Při tomuto typu instalace je k zajištění stupně ochrany proti vlhkosti IPX4 nutné použít zvláštní těsnění, které je součástí vybavení.**

**Dbejte na to, abyste při instalaci odsavače na podlahu nejprve umístili příslušné těsnění.**

## **A. Punto Vortice NORMÁLNÍ / AUTOMATICKÝ**

Odsavač se spouští připojením ke zdroji napětí ovládacím vypínačem.

V automatickém provedení se zavírací lopatky otevrou za několik vteřin po rozsvícení světla.

## **B. Punto Vortice TIMER NORMÁLNÍ / AUTOMATICKÝ**

Tento typ je vybaven časovým spínačem ocejchovaným na minimální čas 3 minuty. Tuto hodnotu je možné změnit ze 3 na 20 minut aktivací trimru (viz obr. 13). Odsavač se automaticky spustí několik vteřin po rozsvícení světla a funguje ještě předem stanovenou dobu po zhasnutí světla.

## **C. Punto Vortice PIR NORMÁLNÍ / AUTOMATICKÝ**

Tento typ je vybaven elektronickým okruhem s čidlem, které aktivuje jeho chod na předem stanovenou dobu nastavitelnou od 3 do 20 minut (viz obr. 16), je-li zjištěna přítomnost osoby v dosahu čidla.

## **D. Punto Vortice Pull Cord NORMÁLNÍ / AUTOMATICKÝ**

Odsavač je vybaven ručním šňůrkovým vypínačem, který po zatáhnutí zapne/vypne chod přístroje.

## **E. Punto Vortice T HCS NORMÁLNÍ / AUTOMATICKÝ**

Přístroj je vybaven okruhem čidla relativní vlhkosti, předem nastaveným z výroby na hodnotu 60 %: jakmile se relativní vlhkost zvýší nad tuto mezní hodnotu, přístroj se automaticky zapne; tuto mezní hodnotu může ale instalační technik nastavit na 4 hodnoty: 60 %, 70 %, 80 %, 90 % (obr.). Okruh je navíc vybaven časovým spínačem nastavitelným od 3 do 20 minut aktivací trimru (viz obr. 14). Odsavač se automaticky spustí několik vteřin po

rozsvícení světla a funguje ještě předem stanovenou dobu po zhasnutí světla.

## **G. Punto Vortice 12 VOLT NORMÁLNÍ / AUTOMATICKÝ**

**POZOR: NAPÁJENÍ VÝROBKŮ POUZE 12 V JEDNOTKAMI VORTICE**

Výrobky byly vyrobeny ve třídě III, elektrické jištění je tedy založeno na napájení s velmi nízkým bezpečnostním napětím, které je zaručeno pouze v případě, že jsou výrobky napájeny jednotkami VORTICE GA 12 V kód 22150 - 12V T kód 22151.

STANDARD			A	B	C	D	E	G
		PRŮMĚR	MODELL STANDARD	TIMER	PIR	PULL CORD	T HCS	12 V
	NORMÁLNÍ	Ø 90	•	•				
		Ø 100	•	•	•	•	•	•
		Ø 120	•	•	•	•	•	—
		Ø 150	•	•	•	•	•	—
	AUTOMATICKÝ	Ø 100	•	•	•	•	•	•
		Ø 120	•	•	•	•	•	—
		Ø 150	•	•	•	•	•	—

LONG LIFE			A	B	C	D	E
		PRŮMĚR	MODELL STANDARD	TIMER	PIR	PULL CORD	T HCS
	NORMÁLNÍ	Ø 100	•	•	•	•	•
		Ø 120	•	•	•	•	•
		Ø 150	•	•	•	•	•
	AUTOMATICKÝ	Ø 100	•	•	•	•	•
		Ø 120	•	•	•	•	•
		Ø 150	•	•	•	•	•

Toto je úplná nabídka řady PUNT O VOR TICE. Všechny verze nejsou k dispozici ve všech státech.

Produsul cumpărat de Dv. e un aparat Vortice de înaltă tehnologie. Este un aspirator elicoidal care evacuează aerul din încăperi de dimensiuni mici și mijlocii.

Variantele "L.L" cu rulmenți cu bile garantează cel puțin 30.000 de ore de funcționare mecanică fără probleme și o silențiozitate constantă în timp. Datorită faptului că toate modelele sunt protejate împotriva stropilor de apă (grad de protecție IPX4),



**Atenție:** acest simbol indică măsuri de precauție necesare pentru a evita producerea de pagube utilizatorului

- Nu utilizați acest produs în scopuri diferite de cele prezentate în acest manual.
- După ce ați despachetat produsul, verificați integritatea acestuia: dacă aveți dubii, adresați-vă imediat unei persoane calificate din punct de vedere profesional sau unui dealer autorizat Vortice.
- Nu lăsați componentele ambalajului la îndemâna copiilor sau a persoanelor cu handicap.
- Folosirea oricărui aparat electric presupune respectarea unor reguli fundamentale, printre care:
  - a) nu trebuie atins cu mâinile ude sau umede;
  - b) nu trebuie atins când persoana este desculță.
- Puneți aparatul într-un loc sigur, astfel încât să nu fie la îndemâna copiilor și a persoanelor cu handicap, în momentul în care hotărâți să îl deconectați de la rețeaua electrică și să nu îl mai folosiți.
- Nu utilizați aparatul în prezența substanțelor sau a vaporilor inflamabili, ca de exemplu alcool, insecticide, benzină etc.
- Luați măsuri pentru a evita ca în încăpere să se acumuleze gaz, de la hornul de evacuare sau de la alte aparate cu foc deschis.
- **Acest aparat poate fi utilizat**

sunt ideale pentru mediile cu umiditate ridicată.

Sunt garantate prestații maxime și o lungă durată dacă produsul este utilizat în mod corect, respectând instrucțiunile de mai jos.

**Aceste aparate au fost proiectate pentru a fi utilizate în mediul casnic și comercial.**

de copii începând de la vârsta de 8 ani și de persoane cu capacități fizice, senzoriale sau mentale reduse, sau lipsite de experiență și de cunoștințe, dacă sunt supravegheate sau dacă au fost instruite în legătură cu folosirea aparatului în siguranță și dacă înțeleg care sunt pericolele care pot fi cauzate de acesta. Copiii nu trebuie să se joace cu aparatul. Operațiile de curățare și întreținere care pot fi efectuate de utilizator nu trebuie să fie efectuate de copii nesupravegheați.



## **Măsurile de precauție: acest simbol indică măsuri de precauție necesare pentru a evita defectarea produsului**

- Nu aduceți nici un fel de modificare produsului.
- Nu lăsați aparatul expus la agenți atmosferici (ploaie, soare etc.).
- Verificați periodic integritatea aparatului. În cazul unor imperfecțiuni, nu utilizați aparatul și contactați imediat un dealer autorizat Vortice.
- În cazul unei funcționări defectuoase și/sau a unei defectări a aparatului, adresați-vă imediat unui dealer autorizat Vortice și cereți, pentru eventualele reparații, folosirea pieselor de schimb Vortice originale.
- Dacă aparatul cade sau primește lovituri puternice, rugați să fie verificat imediat de un dealer autorizat Vortice.
- Instalația electrică la care e conectat produsul trebuie să fie conformă cu normele în vigoare.
- Aparatul nu are nevoie de conectare la o priză cu legătura la pământ, deoarece e construit cu izolare dublă.
- Conectați aparatul la rețeaua de alimentare/priza electrică doar dacă puterea instalației/prizei este adecvată pentru puterea sa maximă. În caz contrar, adresați-vă imediat personalului calificat din punct de vedere profesional.
- Stingeți întrerupătorul general al instalației când:  
a) observați o anomalie în funcționare; b) când hotărâți să efectuați o operațiune de curățare la exterior; c) când hotărâți să nu utilizați aparatul pe perioade mai scurte sau mai lungi de timp.
- Răcordări neprevăzute de firma Vortice.  
În această configurație aparatul funcționează în continuu (fig. 11A/1). În această configurație aparatul intră în funcțiune singur, în funcție de nivelul de umiditate al încăperii în care se găsește, fără o acțiune umană din exterior (fig. 11A/2).
- Este indispensabil să asigurați aflulxul necesar de aer în încăperea pentru a garanta funcționarea produsului. În cazul în care în aceeași încăpere mai este instalat un aparat care funcționează cu combustibil (boiler, sobă cu metan etc.), care nu este etanș, asigurați-vă că aflulxul de aer garantează și perfectă combustie a acestui aparat.
- Aparatul este proiectat pentru a evacua aerul direct la exterior sau în conducte scurte (max 400 mm) rezervate doar pentru el. Își pierde din eficiență dacă este instalat astfel încât să evacueze în conducte cu o contrapresiune puternică.
- Aparatul nu poate fi utilizat pentru a activa boilere, sobe etc. și nici nu trebuie să evacueze în conductele de aer cald ale acestor aparate.
- Fluxul de aer sau de fum ce urmează a fi evacuat trebuie să fie curat (adică fără elemente grase, funingine, agenți chimici și corozivi sau amestecuri explozive și inflamabile) și să aibă o temperatură sub 50°C (122°F).
- Nu acoperiți și nu astupați cele două grătare de aspirație și de evacuare ale aparatului, astfel încât să se asigure o circulație optimă a aerului.
- Efectuați instalarea astfel încât rotorul să fie inaccesibil de pe latura de evacuare, la contactul cu joja, în conformitate cu normele pentru prevenirea accidentelor. În caz contrar, aplicați grătarul fix de protecție.
- Instalarea aparatului trebuie să fie efectuată de către personal calificat din punct de vedere profesional.
- Pentru instalare trebuie să fie prevăzut un întrerupător omnipolar cu o distanță de deschidere a contactelor de cel puțin 3 mm.





N.B.

Dacă aparatul este plasat între perete și faianță, pentru o corectă funcționare este necesară utilizarea unui distanțier care să compenseze eventuala diferență de nivel.

Produsul poate fi instalat și pe tavan.  
Pentru acest tip de instalare, pentru a putea

garanta gradul de protecție IPX4 împotriva umidității, e necesar să se utilizeze o garnitură specială, dintr-un kit care nu intră în dotarea aparatului.

Atenție: nu montați produsul pe tavan fără să fi poziționat în prealabil garnitura respectivă.

## MODELE

RO

### A. Punto Vortice BAZĂ NORMAL / AUTOMAT

Produsul e acționat prin punerea sub tensiune prin intermediul întrerupătorului de comandă.  
Pentru varianta automată, clapetele de închidere se deschid la câteva secunde după aprindere.

### B. Punto Vortice TIMER NORMAL / AUTOMAT

Produsul e dotat cu un timer reglat pentru un interval minim de 3 minute. Intervalul de timp poate fi reglat de la un minim de 3 până la un maxim de 20 de minute, acționând asupra dispozitivului de reglare (vezi fig. 13). Aparatul intră în funcțiune automat la câteva secunde după aprinderea beculețului și continuă să funcționeze pe perioada fixată, după stingerea beculețului.

### C. Punto Vortice PIR NORMAL / AUTOMAT

Produsul e dotat cu un circuit electronic cu un senzor care activează funcționarea pentru o perioadă stabilită, ce poate fi reglată de la 3 până la 20 min. (vezi fig. 16), când detectează prezența unei persoane în raza sa de acțiune.

### D. Punto Vortice Pull Cord NORMAL / AUTOMAT

Produsul e prevăzut cu un întrerupător manual cu un șnur care, când este tras, activează/dezactivează funcționarea aparatului.

### E. Punto Vortice T HCS NORMAL / AUTOMAT

Produsul este dotat cu un circuit care detectează umiditatea relativă, pre-reglat din fabrică la valoarea de 60%: când umiditatea relativă depășește această valoare de prag, aparatul se activează automat; acest prag poate fi setat oricum și de către instalator la 4

valori: 60%, 70%, 80%, 90% (fig. 14). Circuitul mai este prevăzut și cu un timer ce poate fi reglat de la 3 la 20 min., acționând asupra dispozitivului de reglare (vezi fig. 14). Aparatul intră în funcțiune automat la câteva secunde după aprinderea beculețului și continuă să funcționeze pe perioada fixată, după stingerea beculețului.

### G. Punto Vortice 12 VOLTI NORMAL / AUTOMAT

ATENȚIE: ALIMENTAȚI PRODUSELE DOAR CU GRUPURILE VORTICE DE 12 V  
Produsele aparțin clasei III, adică siguranța electrică se bazează pe alimentarea cu o tensiune foarte joasă de siguranță, care e garantată doar dacă produsele sunt alimentate cu grupurile VORTICE GA 12 V cod 22150 - 12 V T cod 22151.

S T A N D A R D			A	B	C	D	E	G
		DIAMETRU	STANDARD MODEL	TIMER	PIR	PULL CORD	T HCS	12 V
	NORMAL	∅ 90	•	•				
		∅ 100	•	•	•	•	•	•
		∅ 120	•	•	•	•	•	—
		∅ 150	•	•	•	•	•	—
	AUTOMAT	∅ 100	•	•	•	•	•	•
		∅ 120	•	•	•	•	•	—
∅ 150		•	•	•	•	•	—	

L O N G L I F E			A	B	C	D	E
		DIAMETRU	STANDARD MODEL	TIMER	PIR	PULL CORD	T HCS
	NORMAL	∅ 100	•	•	•	•	•
		∅ 120	•	•	•	•	•
		∅ 150	•	•	•	•	•
	AUTOMAT	∅ 100	•	•	•	•	•
		∅ 120	•	•	•	•	•
		∅ 150	•	•	•	•	•

Aceasta e gama completă a produselor Punto Vortice. Nu toate variantele sunt disponibile în toate țările.

Uređaj kojeg ste kupili je proizvod visoke tehnologije tvrtke Vortice. Radi se o spiralnom usisniku, pogodnom za istjerivanje zraka iz malih i srednjih prostorija.

Verzije "LL" s kugličnim ležajevima jamče najmanje 30.000 sati mehaničkog rada uz trajnu bešumnost. Pošto su svi modeli zaštićeni od prskanja vodom (stupanj zaštite IPX4), savršeni su za prostore s

visokim stupnjem vlage. Jamčimo najveću učinkovitost i dugi vijek trajanja ako se proizvod primjenjuje na ispravan način, poštujući uputstva koja slijede.

Ovi uređaji su projektirani za uporabu u kućnom i komercijalnom okruženju.



**Upozorenje:** ovaj simbol označava mjere predostrožnosti u svrhu sprečavanja nanošenja štete korisniku

- Ovaj uređaj se ne smije koristiti u svrhe drugačije od onih navedenih u ovom priručniku.
  - Nakon što ste uređaj izvadili iz omota, provjerite njegovu besprijeekornost: u slučaju bilo kakve sumnje odmah se obratite stručnoj osobi ili ovlaštenom preprodavaču "Vortice". Ne ostavljajte dijelove omota na dohvata djece ili osoba s posebnim potrebama.
  - Uporaba bilo kojeg električnog uređaja podrazumijeva poštivanje nekoliko temeljnih pravila, među kojima: a) ne smije ga se dirati mokrim ili vlažnim rukama; b) ne smije ga se dirati bos.
  - Odlučite li isključiti uređaj iz električne mreže i ne upotrebljavati ga, pohranite ga daleko od dohvata djece i osoba s posebnim potrebama.
  - Ne upotrebljavajte uređaj u blizini zapaljivih tvari ili para (alkohol, insekticidi, benzin, itd.).
  - Poduzmite mjere predostrožnosti kako bi ste izbjegli da u prostoriji dođe do ispuštanja plina npr. iz odvodne cijevi ili drugih uređaja s otvorenom vatrom.
- Ovaj uređaj mogu koristiti djeca starija od 8 godina i osobe sa smanjenim tjelesnim, osjetilnim ili umnim sposobnostima, odnosno bez iskustva i potrebnog znanja, pod uvjetom da ih se nadzire ili da su upućeni u sigurnu uporabu uređaja i u razumijevanje opasnosti u vezi s njime. Djeca se ne smiju igrati s uređajem. Čišćenje i održavanje o kojima se mora brinuti korisnik ne smiju obavljati djeca bez nadzora.



## **Mjere opreznosti: ovaj simbol označava mjere predostrožnosti kako bi se izbjegle štete na proizvodu**

- Zabranjeno je vršiti bilo kakve preinake na uređaju.
- Uređaj ne smije biti izložen atmosferskim čimbenicima (kiša, sunce, itd.).
- Provjeriti s vremena na vrijeme cjelovitost uređaja. U slučaju neispravnosti, ne koristite uređaj i odmah se obratite ovlaštenom preprodavaču "Vortice".
- U slučaju lošeg rada i/ili kvara, obratiti se odmah ovlaštenom preprodavaču "Vortice" i zatražiti, pri eventualnom popravku, uporabu originalnih dijelova "Vortice".
- Ako uređaj padne ili zadobije jake udarce neka ga ovlašteni preprodavač "Vortice" odmah pregleda.
- Postavljanje uređaja mora izvršiti stručno osoblje.
- Električna instalacija na koju se uređaj priključuje mora biti u skladu s propisima na snazi.
- Budući da posjeduje dvostruku izolaciju, nije potrebno spojiti uređaj na utičnicu s uzemljenjem.
- Spojiti uređaj na mrežni priključak/električnu utičnicu samo ako je domet instalacije/utičnice primjeren njegovoj maksimalnoj snazi. U suprotnom, odmah se obratiti stručnom osoblju.
- Isključiti glavni prekidač u slučaju da se: a) primijeti nepravilnost u radu; b) odluči izvršiti čišćenje izvana; c) odluči ne upotrebljavati uređaj na kraće ili duže vrijeme.
- Priključci koje tvrtka "Vortice" ne predviđa. Na ovaj način uređaj radi neprestano (sl. 11A/1). Na ovaj način, uređaj se sam pokreće - ovisno o stupnju vlage u prostoriji u kojoj se nalazi, bez ljudskog djelovanja (sl. 11A/2).
- Osiguranjem potrebnog dovoda zraka u prostoriju jamči se funkcioniranje uređaja. Ako se u istoj prostoriji nalazi i uređaj na plinski pogon (grijač vode, peč na metan, itd.) bez nepropusne komore, dovod zraka mora jamčiti i savršeno izgaranje u tom uređaju.
- Uređaj je pogodan za istjerivanje zraka izravno vani ili u kratke odvodne cijevi (maks. 400 mm)

koje koristi jedino ovaj uređaj. Učinkovitost se smanjuje u slučaju pripajanja na odvodne cijevi sa snažnim protupritisikom.

- Uređaj se ne može koristiti kao pokretač grijača vode za kupaoznice, peći, itd. niti se njegov odvod smije prazniti u vodove toplog zraka takvih uređaja.
- Protok zraka ili sprovođenje dimova treba se odvijati u čistoj okolini (odnosno bez čestica masnoće, čađe, kemijskih i korozivnih čimbenika ili eksplozivnih i zapaljivih mješavina) i na temperaturi koja ne prelazi 50°C (122°F).
- Povoljno protjecanje zraka se postiže jedino ako dvije rešetke za usisivanje i ispuhivanje nisu pokrivene ili zapriječene.
- Izvršite postavljanje tako da rotor bude nedostupan s ispušne strane, u dodiru pokusnog kalibra, u skladu s propisima na snazi o zaštiti protiv nezgode pri radu. U suprotnom, postavite nepomičnu zaštitnu rešetku.
- **Postavljanje uređaja mora izvršiti stručno osposobljeno osoblje.**
- **Za postavljanje treba predvidjeti višepolni prekidač s razmakom između kontakata jednakim ili većim od 3 mm.**

### **NAPOMENA**

**Ako se uređaj nalazi između zida i pločica, za njegov je ispravan rad neophodno primijeniti razdjelnik, kako bi se nadoknadiila moguća razlika.**

**Uređaj se može postaviti i na strop. Za ovaj način postavljanja, a u svrhu jamčenja stupnja zaštite IPX4 od vlage, potrebno je koristiti naročiti zaptivač prisutan u opremi koja se ne dostavlja zajedno s uređajem.**

**Uređaj se ne smije montirati na strop bez**

## MODELI

HR

### **A. Punto Vortice BASE OBIČAN/AUTOMATSKI**

Uređaj se pokreće stavljanjem pod napon pomoću glavnog prekidača.

Krilca zatvaranja se u automatskoj verziji otvaraju nekoliko sekundi nakon uključenja.

### **B. Punto Vortice TIMER OBIČAN/AUTOMATSKI**

Uređaj posjeduje timer odmjeran na minimalno vrijeme od 3 minute. To je vrijeme moguće promijeniti u rasponu od 3 do 20 minuta, i to pomoću podešivača (vidi sl. 13). Uređaj se automatski pokreće nekoliko sekundi nakon paljenja žaruljice i nastavlja raditi nakon njenog gašenja u trajanju koje smo prethodno utvrdili.

### **C. Punto Vortice PIR OBIČAN/AUTOMATSKI**

Uređaj posjeduje elektronski kružni tok s osjetnikom koji ga pokreće u određenom trajanju, a koje se može podesiti od 3 do 20 min (vidi sl. 16) i to kad u svom krugu djelovanja očita prisustvo neke osobe.

### **D. Punto Vortice Pull Cord OBIČAN/AUTOMATSKI**

Uređaj posjeduje ručni prekidač s uzicom čije potezanje pokreće/zaustavlja rad uređaja.

### **E. Punto Vortice T HCS OBIČAN/AUTOMATSKI**

Proizvod ima krug za detekciju relativne vlažnosti, koji je tvornički postavljen na vrijednost od 60%: kad relativna vlažnost prijeđe tu graničnu vrijednost, uređaj se automatski aktivira; ipak, postavljač ovu granicu može postaviti na 4 vrijednosti: 60%, 70%, 80%, 90% (sl. 14). Taj kružni tok ima i timer kojeg se može podesiti od 3 do 20 min pomoću podešivača (vidi sl. 14). Uređaj se automatski pokreće nekoliko sekundi nakon paljenja žaruljice i nastavlja raditi nakon njenog gašenja u trajanju koje smo prethodno utvrdili.

### **G. Punto Vortice 12 VOLT OBIČAN/AUTOMATSKI UPOZORENJE: NAPAJAJTE UREĐAJE ISKLJUČIVO SKUPINAMA 12V VORTICE.**

Uređaji su napravljeni u klasi III, odnosno električna sigurnost se temelji na napajanju s najnižim mogućim naponom, čija se sigurnost jamči jedino ako se uređaji napajaju skupinama VORTICE GA 12V, šifra: 22150 - 12V T šifra: 22151.

S T A N D A R D	PROMJER	A	B	C	D	E	G	
		STANDARD MODEL	TIMER	PIR	PULL CORD	T HCS	12 V	
OBIČAN	Ø 90	•	•					
	Ø 100	•	•		•		•	
	Ø 120	•	•	•	•	•	—	
	Ø 150	•	•	•	•	•	—	
	AUTOMATSKI	Ø 100	•	•	•	•	•	•
		Ø 120	•	•	•	•	•	—
		Ø 150	•	•	•	•	•	—
			•	•	•	•	•	—

L O N G L I F E	PROMJER	A	B	C	D	E
		STANDARD MODEL	TIMER	PIR	PULL CORD	T HCS
OBIČAN	Ø 100	•	•	•	•	•
	Ø 120	•	•	•	•	•
	Ø 150	•	•	•	•	•
AUTOMATSKI	Ø 100	•	•	•	•	•
	Ø 120	•	•	•	•	•
	Ø 150	•	•	•	•	•

Ovo je cjelokupan izbor Punto Vortice. Sve verzije nisu raspoložive u svim zemljama.

Satın almış olduğunuz ürün yüksek teknolojlili bir Vortice cihazdır. Küçük ve orta büyüklükteki mekanlardan havayı dışarı atmaya uygun silindirik bir aspiratördür. Yatak bilyeli olan "LL" versiyonları problemsiz ve zaman içinde sabit sessizlikte en az 30.000 mekanik çalışma saati garanti ederler. Tüm modeller su püskürtmelerine karşı korunduğundan (IPX4 koruma derecesi), yüksek nemlilik özelliğine sahip ortamlar için idealdirler.



**Dikkat:** bu sembol kullanıcıya dönük yaralanmalardan korunmak için gerekli uyarıları ifade etmektedir

- Bu ürünü iş bu kitapçıkta belirtilenden farklı birişlev için kullanmayınız.
- Ürünü ambalajından çıkarın ve hasar görmemiş olduğundan emin olun: eğer bir kuşkunuz var ise hemen profesyonel birisi veya yetkili bir Vortice satıcısıyla temasa geçiniz. Ambalaj malzemelerini çocukların ya da özürlü kişilerin erişebileceği yerlerde bırakmayınız.
- Herhangi bir elektrikli cihazın kullanımı, belirli temel kurallara uyulmasını gerektirir: a) ıslak ya da nemli ellerle dokunulmamalıdır; b) ıslak çıplak ayakla dokunulmamalıdır.
- Cihaz çalışmıyor ve artık kullanılmıyor iken, onu çocukların ve özürlü kişilerin erişemeyeceği yere kaldırınız.
- Alkol, böcek öldürücü, benzin, vs. gibi parlayabilir madde veya buharların buldukları mekanlarda cihazı kullanmayınız.
- Ortamda tahliye kanalı veya açık alevli cihazlardan gaz kaçışı olmasını engellemek amacıyla önlemler alınır.
- Bu cihaz, 8 yaşın üzerindeki çocuklar ve fiziksel, duyuşal

Maksimum verim ve uzun ömür, ancak ürün aşağıda belirtilen bilgilere uyularak doğru kullanılırsa garanti edilir.

**Bu cihazlar ev ve ticari ortamlarda kullanım için tasarlanmıştır.**

veya zihinsel kapasiteleri yetersiz, ya da makinenin kullanımı konusunda bilgisi ve deneyimi olmayan kişiler tarafından yalnızca gözetim altında olduklarında veya makinenin güvenli kullanımı ile ilgili talimatları aldıktan ve olası tehlikeleri anladıktan sonra kullanılabilir. Çocuklar cihaz ile oynamamalıdır. Cihazın temizlik ve bakım işlemleri kullanıcı tarafından yapılmalıdır, bu işlemler gözetim altında olmayan çocuklar tarafından yapılmamalıdır.



**Önlemler:** bu sembol, ürüne herhangi bir zarar vermemek için alınması gerekli önlemleri ifade etmektedir

- Ürün üzerinde hiçbir değişiklikte bulunmayınız.
- Cihazı dış etkenlere (yağmur, güneş, vs.) maruz bırakmayınız.
- Cihazın hasar görüp görmediğini düzenli olarak kontrol edin. Ürünün hasar görmesi ya da hatalı çalışması durumunda, cihazı kapatınız ve derhal bir yetkili Vortice satıcısı ile temasa geçiniz.
- Kötü çalışma ve/veya cihazın bozuk olması durumunda, derhal yetkili bir Vortice satıcısıyla temasa geçiniz ve cihazın tamiri için sadece orijinal Vortice parçalarının kullanılmasını talep ediniz.
- Cihazın düşmesi veya büyük bir darbe alması durumunda, derhal yetkili bir Vortice satıcısı tarafından kontrol edilmesini sağlayınız.
- Ürünün bağlı olduğu elektrik tesisi yürürlükte olan kurallara uygun olmalıdır.
- Cihaz çift yalıtımlı üretildiğinden, topraklama tesisine sahip bir prize bağlantı gerektirmemektedir.
- Cihazı, sadece tesisin/prizin kapasitesi cihazın maksimum gücüne uygunsa besleme şebekesi/elektrik prizine bağlayınız. Aksi takdirde derhal profesyonel açılan uzman bir personele başvurunuz.
- Aşağıdaki durumlar halinde tesisin genel şalterini kapatınız: a) bir çalışmada bozukluğu algılanırsa; b) dış temizlik bakımı yapılmaya karar verilirse; c) cihazın kısa veya uzun süreyle kullanılmamasına karar verilirse.
- Vortice tarafından öngörülmemiş bağlantılar. Bu konfigürasyonda cihaz süreklide çalışır (res. 11A/1). Bu konfigürasyonda cihaz, herhangi birkişinin müdahalesini gerektirmeden, içinde bulunduğu ortamın nem oranına göre kendiliğinden çalışmaya başlar (res. 11A/2).
- Ürünün çalışmasını garanti etmek için ortama yeterli hava girişini sağlamak gereklidir. Aynı ortama yakıtla çalışan (şofben, gaz sobası, vs.) su geçirmez tipte olmayan bir cihazın

kurulmuş olması halinde, bu cihazın da mükemmel yanmasını garanti edecek hava girişini sağlayınız.

- Cihaz havayı dışarıya direkt olarak veya kendisine ayrılan kısa kanalizasyonlarla (belirlenen verimliliği garanti etmek için max 400mm) çıkarmaya uygundur. Güçlü karşı basınçların bulunduğu kanalizasyonlara kurulduğunda etkisini kaybeder.
- Cihaz şofbenlerin, sobaların, vs. ileticisi olarak kullanılamaz ve ayrıca bu cihazların sıcak hava borularına boşaltım yapmamalıdır.
- Konvoylanacak hava veya duman akımı temiz olmalıdır (yani yağ, kurum, kimyevi ve aşındırıcı maddeler veya patlayıcı ve parlayabilir karışımlar gibi elementler içermemelidir) ve ısı 50°C'den fazla (122°F) olmamalıdır.
- Mükemmel hava geçişi garanti edecek şekilde, cihazın iki emme ve besleme izgarasını kapatmayınız ve tıkamayınız.
- Kurma işlemini, rotor, yürürlükte olan iş kazalarını önleyici kurallara göre "Deney Parmağıyla" temas halindeyken besleme kenarından açılmayacak şekilde gerçekleştirdiniz. Aksi takdirde sabit koruma izgarasını takınız.
- **Cihazın kurulum işlemi mesleki olarak kalifiye personel tarafından yapılmalıdır.**
- **Kurulum işlemi için, tüm kutupları arasındaki temas mesafesi en az 3 mm olacak şekilde çok kutuplu bir şalter gereklidir.**



**NOT: Cihaz duvar ve karolar arasında yerleştirilmişse, doğru olarak çalışması, olası seviye bozukluğuna dengeleyecek bir mesafeyleci kullanılması gerektirir.**



Ürün tavana da kurulabilir. Bu kurma tipine ilişkin olarak, IPX4 nemliliğe karşı koruma derecesini garanti edebilmek için, teçhizatla olmayan bir kit içinde bulunan özel bir conta kullanmak gerekmektedir.

**Özel contayı yerleştirmeden önce ürünü tavana monte etmemeye dikkat ediniz.**

## MODELLER

TR

### A. Punto Vortice NORMAL/ OTOMATİK TABAN

Ürün kumanda şalteri tarafından verilen gerilimle hareket geçirilir. Otomatik versiyonda kapanış kanatları çalışmaya bağladıktan birkaç saniye sonra açılırlar.

### B. Punto Vortice NORMAL/ OTOMATİK TİMER

Ürün minimum 3 dakikalık süreye ayarlanmış bir timer ile donatılmıştır. Bu değeri, trimmer üzerinde işlem görerek (res. 13'e bakınız) 3 ile 20 dakikalık zaman aralığı içerisinde değiştirmek mümkündür. Işığın yanmasından birkaç saniye sonra cihaz otomatik olarak çalışmaya başlar ve ışığın kapanmasından sonra da önceden belirlenen süre boyunca çalışmaya devam eder.

### C. Punto Vortice PIR NORMAL/ OTOMATİK

Ürün, kendi hareket alanında bir kişinin bulunduğunu belirlediği zaman minimum 3 dak'dan 20 dak'a kadar ayarlanabilir, önceden belirlenen bir süre boyunca çalışmasını harekete geçiren bir sensörlü elektronik devre ile donatılmıştır. (resim16'ya bakınız).

### D. Punto Vortice Pull Cord NORMAL/ OTOMATİK

Ürün ince halatlı manuel bir şalter ile donatılmıştır, bu halat çekildiğinde cihazın çalışmasını devreye sokar/devreden çıkarır.

### E. Punto Vortice T HCS NORMAL/ OTOMATİK

Ürün, fabrikada daha önceden %60 olarak ayarlanmış olan bir göreceli nem göstergesi devresi donanımına sahiptir: göreceli nem bu eşik değerini aştığında aygıt otomatik olarak çalışmaya başlar; bu eşik kurulumu yapan kişi tarafından 4 farklı değere ayarlanabilir: %60, %70, %80, %90 (şekil 14). Devre ayrıca

trimmer üzerinde işlem görerek 3 dak. ile 20 dak. arasında ayarlanabilir timer ile donatılmıştır (res. 14'e bakınız). Işığın yanmasından birkaç saniye sonra cihaz otomatik olarak çalışmaya başlar ve ışığın kapanmasından sonra da önceden belirlenen süre boyunca çalışmaya devam eder.

### G. Punto Vortice 12 VOLT NORMAL/ OTOMATİK DİKKAT: ÜRÜNLERİ SADECE 12V VORTICE GRUPLARI İLE BESLEYİNİZ

Ürünler III sınıfı içinde üretilmişlerdir, yani elektrik güvenliği çok düşük güvenlik gerilimi ile beslenmeye dayanmaktadır, bu da sadece ürünler VORTICE GA12V cod. 22150 - 12V T cod. 22151. grupları ile beslenirse garanti edilir.

STANDARD			A	B	C	D	E	G
		Çap	STANDARD MODEL	TIMER	PIR	PULL CORD	T HCS	12 V
	NORMAL	Ø 90	•	•				
		Ø 100	•	•	•	•	•	•
		Ø 120	•	•	•	•	•	—
		Ø 150	•	•	•	•	•	—
	OTOMATİK	Ø 100	•	•	•	•	•	•
		Ø 120	•	•	•	•	•	—
Ø 150		•	•	•	•	•	—	

LONG LIFE			A	B	C	D	E
		Çap	STANDARD MODEL	TIMER	PIR	PULL CORD	T HCS
	NORMAL	Ø 100	•	•	•	•	•
		Ø 120	•	•	•	•	•
		Ø 150	•	•	•	•	•
	OTOMATİK	Ø 100	•	•	•	•	•
		Ø 120	•	•	•	•	•
		Ø 150	•	•	•	•	•

Bu Punto Vortice komple ürün yelpazesidir . Tüm versiyonlar her ülkede mevcut değildir.

Приобретенное Вами изделие представляет собой высокотехнологичный прибор производства фирмы Vortice. Это винтовой вытяжной вентилятор, предназначенный для выброса воздуха из помещений малого и среднего объема.

Исполнения "LL" с шарикоподшипниками обеспечивают не менее 30 000 часов бесперебойной работы механических узлов и отличаются неизменной бесшумностью. Все модели снабжены защитой от водных брызг (класс защиты IPX4) и поэтому оптимальны для использования в

условиях повышенной влажности. Максимальные эксплуатационные характеристики и длительный срок службы будут гарантированы при условии правильного пользования изделием, с соблюдением всех приведенных ниже инструкций.

**Данные изделия разработаны для бытового и коммерческого применения.**



**Осторожно:** этот символ означает меры предосторожности, необходимые для безопасности пользователя

- Нельзя использовать данное изделие для целей, отличных от тех, которые описаны в данных инструкциях.
  - После распаковки изделия убедитесь в его целостности и сохранности: В случае сомнений обращайтесь к квалифицированному специалисту или к авторизованному дилеру компании Vortice. Упаковку и ее части следует хранить в местах, недоступных для детей и лиц с ограниченной дееспособностью.
  - Эксплуатация любого электрического устройства требует соблюдения некоторых основных правил, в том числе: а) не касаться аппарата мокрыми или важными руками; б) не касаться аппарата, будучи босым.
  - В случае принятия решения об отключении устройства от сети и прекращения его использования поместите его в такое место, где бы оно не могло попасть в руки детей или лиц с ограниченной дееспособностью.
  - Нельзя пользоваться прибором в присутствии горючих веществ или паров, например, спирта, инсектицидов, бензина и т.п.
  - Необходимо предпринять меры для того, чтобы предотвратить обратный приток газа в помещение из выпускной трубы или от других устройств с открытым огнем.
- Данное изделие может использоваться детьми в возрасте 8 лет и старше и лицами с ограниченными физическими, сенсорными или умственными возможностями, или не обладающими достаточными опытом и навыками, только под присмотром или после того, как им были объяснены правила безопасного использования изделия, и они осознали возможные опасности. Не позволяйте детям играть с изделием. Дети могут осуществлять чистку и уход за изделием, подлежащие выполнению пользователем, только под присмотром взрослых.



**Внимание:** этот символ означает меры предосторожности, необходимые для обеспечения сохранности изделия

- Не допускается внесение никаких изменений в изделие.
- Нельзя оставлять прибор в условиях, где он подвергается воздействию атмосферных агентов (дождь, солнце и т.п.).
- Периодически проверяйте целостность изделия. В случае неверной работы не эксплуатируйте изделие и немедленно обратитесь к авторизованному дилеру компании Vortice.
- В случае ненормальной работы и/или неисправности изделия, немедленно обратитесь к авторизованному дилеру компании Vortice; при необходимости проведения ремонта запросите оригинальные запчасти компании Vortice.
- В случае падения изделия или получения им сильных ударов немедленно обратитесь к авторизованному дилеру компании Vortice для его проверки.
- Электрическая система, к которой подключается прибор, должна соответствовать действующим нормам.
- Прибор не требует подключения к заземленной розетке, поскольку в нем предусмотрена двойная изоляция.
- Прибор может быть подключен к электрической сети/розетке только при условии, что их характеристики соответствуют максимальной потребляемой мощности прибора. В противном случае сразу же обратитесь к квалифицированному персоналу.
- Необходимо выключать главный сетевой выключатель в следующих случаях: а) если обнаружены отклонения от нормальной работы прибора; б) если необходимо выполнить очистку наружной части прибора; в) если предполагается некоторое время не пользоваться прибором.
- Подключения, не предусмотренные фирмой Vortice. В данной конфигурации прибор работает непрерывным образом (рис. 11A/1). В данной конфигурации прибор включается самостоятельно, без вмешательства пользователя, в зависимости от уровня влажности в помещении, где он находится (рис. 11A/2).
- Необходимо обеспечить возврат нужного объема воздуха в помещение для того, чтобы гарантировать работу прибора. Если в том же помещении установлено негерметичное устройство, работающее на горючих материалах (водонагреватель, печь на метане и т.п.), необходимо проследить за тем, чтобы обратный приток воздуха гарантировал также правильный процесс горения в таком устройстве.
- Прибор предусматривает выброс воздуха непосредственно наружу или через предназначенные для этого воздуховоды небольшой длины (не более 400 мм). При использовании воздуховодов с высоким противодавлением эффективность работы прибора падает.
- Прибор не может использоваться в качестве активатора водонагревателей, печей и т.п. Не допускается также сброс от прибора в трубопроводы горячего воздуха этих устройств.
- Переменяемые прибором воздух или дымовые газы должны быть чистыми (т.е. не содержать жира, сажи, химических и коррозионных агентов или взрывоопасных и горючих смесей) и иметь температуру не выше 50°C (122°F).
- Чтобы гарантировать оптимальное прохождение воздуха, нельзя закрывать или загромождать входную и выходную решетки прибора.
- Установка должна выполняться таким образом, чтобы со стороны нагнетания крыльчатка не касалась контрольного пальца, согласно нормам техники безопасности. В противном случае необходимо установить стационарную защитную решетку.
- **Установка изделия должна производиться квалифицированными**



- специалистами.
- При монтаже следует предусмотреть установку многополюсного рубильника с расстоянием между его разомкнутыми контактами, равным или большим 3 мм.

**Примечание:**

Если прибор помещен между стеной и плиткой, то для обеспечения его правильной работы

необходимо предусмотреть дистанционную прокладку, компенсирующую возможную разность уровней.

Прибор может быть также установлен на потолок. При таком способе монтажа, для обеспечения класса защиты от влажности, для IPX4, необходимо использовать специальную прокладку, входящую в дополнительный набор (не входящий в комплект поставки). Нельзя монтировать изделие на потолок, не установив предварительно соответствующую прокладку.

## МОДЕЛИ

RU

### **A. Punto Vortice БАЗОВАЯ ОБЫЧНАЯ / АВТОМАТИЧЕСКАЯ**

Прибор приводится в действие путем подачи на него напряжения при включении выключателя в цепи управления.

В автоматическом исполнении закрывающиеся жалюзи открываются через несколько секунд после включения.

### **B. Punto Vortice TIMER (ТАЙМЕР) ОБЫЧНАЯ / АВТОМАТИЧЕСКАЯ**

Прибор снабжен таймером с настройкой времени не менее 3 минут. Интервал времени можно изменять от 3 до 20 минут, пользуясь триммером (см. рис. 13). Прибор автоматически включается через несколько секунд после включения освещения и продолжает работать в течение заданного времени после выключения освещения.

### **C. Punto Vortice PIR ОБЫЧНАЯ / АВТОМАТИЧЕСКАЯ**

Прибор снабжен электронной схемой с датчиком, обеспечивающим включение прибора на определенное время, в пределах от 3 до 20 минут (см. рис. 16), при входе человека в контролируемую им зону.

### **D. Punto Vortice Pull Cord (со шнуром) ОБЫЧНАЯ / АВТОМАТИЧЕСКАЯ**

Прибор снабжен ручным выключателем со шнуром. Потянув за шнур, можно включить/выключить прибор.

### **E. Punto Vortice T HCS ОБЫЧНАЯ / АВТОМАТИЧЕСКАЯ**

Прибор оснащен системой контроля относительной влажности с заданным на заводе-изготовителе пороговым значением 60%: прибор автоматически включается, когда относительная влажность превышает это пороговое значение. Тем не менее, указанное пороговое значение относительной влажности является регулируемым: установщик может задать одно из четырех следующих значений: 60%, 70%, 80%, 90% (рис. 14). В схеме также предусмотрен таймер, регулируемый в интервале от 3 до 20 минут посредством триммера (см. рис. 14). Прибор автоматически включается через несколько секунд после включения освещения и продолжает работать в течение заданного времени после выключения освещения.

### **G. Punto Vortice 12 В ОБЫЧНАЯ / АВТОМАТИЧЕСКАЯ**

**ОСТОРОЖНО: ПОДАЧА ПИТАНИЯ НА ИЗДЕЛИЯ ДОЛЖНА ОСУЩЕСТВЛЯТЬСЯ ТОЛЬКО С ИСПОЛЬЗОВАНИЕМ БЛОКОВ 12V VORTICE**  
Эти изделия сконструированы по классу III, т.е. электробезопасность определяется питанием с очень низким безопасным напряжением, которое гарантируется только в том случае, если подача питания на изделия осуществляется от блоков VORTICE GA 12V код 22150 - 12V T код 22151.

			A	B	C	D	E	G
		ДИАМЕТР	STANDARD MODEL	TIMER	PIR	PULL CORD	T HCS	12 V
<b>S T A N D A R D</b>	нормальный	∅ 90	•	•				
		∅ 100	•	•	•	•	•	•
		∅ 120	•	•	•	•	•	—
		∅ 150	•	•	•	•	•	—
	Автоматическая	∅ 100	•	•	•	•	•	•
		∅ 120	•	•	•	•	•	—
		∅ 150	•	•	•	•	•	—

			A	B	C	D	E
		ДИАМЕТР	STANDARD MODEL	TIMER	PIR	PULL CORD	T HCS
<b>L O N G L I F E</b>	нормальный	∅ 100	•	•	•	•	•
		∅ 120	•	•	•	•	•
		∅ 150	•	•	•	•	•
	Автоматическая	∅ 100	•	•	•	•	•
		∅ 120	•	•	•	•	•
		∅ 150	•	•	•	•	•

Выше описана полная гамма Punt Vortice. Не во всех странах имеются все исполнения.

Το προϊόν που αγοράσατε είναι μία συσκευή Vortice υψηλής τεχνολογίας. Είναι ένας ελικοειδής απορροφητήρας κατάλληλος για την απαγωγή του αέρα από χώρους μικρών και μεσαίων διαστάσεων. Τα μοντέλα “LL” με ρουλεμάν εξασφαλίζουν τουλάχιστον 30.000 ώρες μηχανικής λειτουργίας χωρίς προβλήματα και σταθερή αθόρυβη λειτουργία με την πάροδο του χρόνου. Επειδή όλα τα μοντέλα προστατεύονται από την

είσοδο νερού (βαθμός προστασίας IPX4), είναι ιδανικά για χώρους με υψηλή υγρασία. Οι υψηλές επιδόσεις και η μεγάλη διάρκεια ζωής εξασφαλίζονται εάν το προϊόν χρησιμοποιείται σωστά, τηρώντας τις οδηγίες που ακολουθούν.

**Οι συσκευές αυτές έχουν σχεδιαστεί για χρήση σε οικιακό και εμπορικό περιβάλλον.**



**Προσοχή:** το σύμβολο αυτό υποδεικνύει προφυλάξεις για την αποφυγή ατυχημάτων

- Μη χρησιμοποιείτε το προϊόν για διαφορετικούς σκοπούς από εκείνους που υποδεικνύονται στο παρόν εγχειρίδιο.
  - Αφού αφαιρέσετε το προϊόν από τη συσκευασία του, βεβαιωθείτε ότι είναι ανέπαφο: σε περίπτωση αμφιβολίας απευθυνθείτε αμέσως σε εξειδικευμένο τεχνικό ή στο εξουσιοδοτημένο Σέρβις της Vortice. Φυλάξτε τα υλικά της συσκευασίας μακριά από παιδιά και άτομα με ειδικές ανάγκες.
  - Η χρήση κάθε ηλεκτρικής συσκευής προϋποθέτει την τήρηση ορισμένων βασικών κανόνων, όπως: α) Μην αγγίζετε το προϊόν με βρεγμένα ή υγρά χέρια. β) Μην αγγίζετε το προϊόν με γυμνά πόδια.
  - Εάν αποφασίσετε να αποσυνδέσετε τη συσκευή από το ηλεκτρικό δίκτυο και να μην την ξαναχρησιμοποιήσετε, φυλάξτε τη μακριά από παιδιά και άτομα με ειδικές ανάγκες.
  - Μη χρησιμοποιείτε τη συσκευή σε περιβάλλον με εύφλεκτα προϊόντα ή αναθυμιάσεις όπως οινόπνευμα, εντομοκτόνα, βενζίνη κλπ.
  - Λάβετε τα κατάλληλα μέτρα ώστε να αποφεύγετε την αναρροή αερίων στο χώρο από την καμινάδα απαγωγής ή από άλλες συσκευές ανοικτής εστίας.
- Η συσκευή αυτή μπορεί να χρησιμοποιηθεί από παιδιά ηλικίας τουλάχιστον 8 ετών και από άτομα με μειωμένες σωματικές, αισθητήριες ή διανοητικές ικανότητες ή χωρίς εμπειρία ή τις απαιτούμενες γνώσεις, εφόσον βρίσκονται υπό επιτήρηση ή έχουν λάβει οδηγίες σχετικά με την ασφαλή χρήση της συσκευής και την κατανόηση των σχετικών κινδύνων. Τα παιδιά δεν πρέπει να παίζουν με τη συσκευή. Οι εργασίες καθαρισμού και συντήρησης που πρέπει να πραγματοποιούνται από το χρήστη δεν πρέπει να γίνονται από παιδιά χωρίς επιτήρηση.



## **Προειδοποίηση:** το σύμβολο αυτό υποδεικνύει προφυλάξεις για την αποφυγή προβλημάτων στο προϊόν

- Μην κάνετε καμία τροποποίηση στο προϊόν.
- Μην αφήνετε τη συσκευή εκτεθειμένη στους ατμοσφαιρικούς παράγοντες (βροχή, ήλιο κλπ.).
- Ελέγχετε περιοδικά την κατάσταση της συσκευής. Σε περίπτωση που παρατηρούνται ανωμαλίες, μη χρησιμοποιείτε τη συσκευή και απευθυνθείτε αμέσως στον εξουσιοδοτημένο αντιπρόσωπο της Vortice.
- Σε περίπτωση κακής λειτουργίας ή βλάβης της συσκευής, απευθυνθείτε αμέσως στον εξουσιοδοτημένο αντιπρόσωπο της Vortice και ζητήστε για την ενδεχόμενη επισκευή τη χρήση γνήσιων ανταλλακτικών Vortice.
- Εάν η συσκευή υποστεί πτώσεις ή ισχυρά χτυπήματα, απευθυνθείτε αμέσως για έλεγχο στον εξουσιοδοτημένο αντιπρόσωπο της Vortice.
- Η ηλεκτρική εγκατάσταση στην οποία συνδέεται το προϊόν πρέπει να συμμορφωθεί με τους ισχύοντες κανονισμούς.
- Η συσκευή δεν απαιτεί σύνδεση σε πρίζα με εγκατάσταση γείωσης, καθώς κατασκευάζεται με διπλή μόνωση.
- Συνδέστε τη συσκευή στο ηλεκτρικό δίκτυο/πρίζα μόνον αν η παροχή της εγκατάστασης/πρίζας είναι κατάλληλη για τη μέγιστη ισχύ της. Σε αντίθετη περίπτωση, απευθυνθείτε σε εξειδικευμένο προσωπικό.
- Διακόψτε την τροφοδοσία με το γενικό διακόπτη της εγκατάστασης όταν: a) Παρατηρείται ανώμαλη λειτουργία. b) Αποφασίσετε την εκτέλεση συντήρησης εξωτερικού καθαρισμού. c) Αποφασίσετε να μη χρησιμοποιήσετε για μικρά ή μεγάλα χρονικά διαστήματα τη συσκευή.
- Συνδέσεις που δεν προβλέπονται από την Vortice. Σε αυτή τη διάταξη η συσκευή λειτουργεί συνεχώς (εικ. 11A/1). Σε αυτή τη διάταξη η συσκευή τίθεται σε λειτουργία αυτόματα, ανάλογα με το ποσοστό υγρασίας στο χώρο όπου εγκαθίσταται, χωρίς δυνατότητα παρέμβασης από τον άνθρωπο (εικ. 11A/2).
- Είναι απαραίτητο να εξασφαλίζεται η αναγκαία αναπλήρωση του αέρα στο χώρο για να διασφαλιστεί η σωστή λειτουργία της συσκευής. Σε περίπτωση που στον ίδιο χώρο είναι εγκατεστημένη συσκευή ανοικτού τύπου η οποία λειτουργεί με καύσιμο (θερμοσίφωνα, θερμάστρα μεθανίου κλπ.), βεβαιωθείτε ότι η αναπλήρωση του αέρα εξασφαλίζει τη σωστή καύση στην εν λόγω συσκευή.
- Η συσκευή είναι κατάλληλη για την απαγωγή αέρα απευθείας σε εξωτερικό χώρο ή σε κανάλια μικρού μήκους (μέν. 400 mm) που προορίζονται ειδικά για αυτό το σκοπό. Η αποτελεσματικότητά της μειώνεται όταν εγκαθίσταται σε κανάλια με υψηλή αντίθλιψη.
- Η συσκευή δεν μπορεί να χρησιμοποιηθεί ως ενεργοποιητής αερόθερμων, θερμαστρών κλπ., ούτε πρέπει να καταλήγει σε αγωγούς θερμού αέρα παρόμοιων συσκευών.
- Η ροή του αέρα ή των καπναερίων για απαγωγή πρέπει να είναι καθαρή (δηλαδή χωρίς λιπαρά στοιχεία, αιθάλη, χημικές ή διαβρωτικές ουσίες ή εκρηκτικά και εύφλεκτα μίγματα) και με θερμοκρασία μικρότερη από 50°C (122°F).
- Μην καλύπτετε και μην κλείνετε της δύο σχάρες αναρρόφησης και απαγωγής της συσκευής, έτσι ώστε να εξασφαλίζεται η ομαλή διέλευση του αέρα.
- Η εγκατάσταση πρέπει να γίνει με τρόπο ώστε να επιτρέπεται η πρόσβαση στη φερωτή από την πλευρά της κατάθλιψης, στην επαφή του Αλεξουάρ, σύμφωνα με τους ισχύοντες κανονισμούς πρόληψης των ατυχημάτων. Σε αντίθετη περίπτωση πρέπει να τοποθετηθεί σταθερή γρίλια προστασίας.
- Η εγκατάσταση της συσκευής πρέπει να πραγματοποιείται από εξειδικευμένο, επαγγελματικό προσωπικό.
- Για την εγκατάσταση,





απαιτείται πολυπολικός διακόπτης με απόσταση ανοίγματος των επαφών ίση ή μεγαλύτερη από 3 mm.

#### ΣΗΜΕΙΩΣΗ

Εάν η συσκευή τοποθετηθεί μεταξύ τοίχου και πλακιδίων, για τη σωστή λειτουργία της είναι αναγκαία η χρήση ενός αποστάτη που αντισταθ-

μίξει την ενδεχόμενη διαφορά ύψους.

Η συσκευή μπορεί να εγκατασταθεί επίσης στην οροφή. Στην εγκατάσταση αυτού του τύπου, για να εξασφαλιστεί ο βαθμός προστασίας από την υγρασία IPX4, είναι αναγκαία η χρήση της ειδικής τσιμούχας που διατίθεται σε κιτ και όχι με τον εξοπλισμό.

Αποφύγετε την εγκατάσταση της συσκευής στην οροφή χωρίς να τοποθετήσετε πρώτα την ειδική τσιμούχα.

## ΜΟΝΤΕΛΑ

EL

### A. Punto Vortice BASE ΚΑΝΟΝΙΚΟ / ΑΥΤΟΜΑΤΟ

Η συσκευή τίθεται σε λειτουργία διαμέσου τροφοδοσίας από τον διακόπτη ελέγχου. Στο αυτόματο μοντέλο τα περσόνια ανοίγουν λίγα δευτερόλεπτα μετά την εκκίνηση.

### B. Punto Vortice TIMER ΚΑΝΟΝΙΚΟ / ΑΥΤΟΜΑΤΟ

Η συσκευή διαθέτει χρονοδιακόπτη ρυθμισμένο για ελάχιστο χρόνο 3 λεπτών. Επιτρέπεται η αλλαγή της διάρκειας του χρόνου από 3 έως 20 λεπτά μέσω του trimmer (βλ. εικ. 13). Η συσκευή τίθεται αυτόματα σε λειτουργία λίγα δευτερόλεπτα μετά το άναμμα του φωτός και εξακολουθεί να λειτουργεί για προκαθορισμένο χρονικό διάστημα μετά το σβήσιμο του φωτός.

### C. Punto Vortice PIR ΚΑΝΟΝΙΚΟ / ΑΥΤΟΜΑΤΟ

Η συσκευή διαθέτει ηλεκτρονικό κύκλωμα με αισθητήρα που ενεργοποιεί τη λειτουργία της για ρυθμιζόμενο προκαθορισμένο χρονικό διάστημα από 3 έως 20 λεπτά. (βλ. εικ. 16), όταν ανιχνεύεται η παρουσία ανθρώπου εντός της ακτίνας δράσης του.

### D. Punto Vortice Pull Cord ΚΑΝΟΝΙΚΟ / ΑΥΤΟΜΑΤΟ

Η συσκευή διαθέτει χειροκίνητο διακόπτη με σχοινάκι του τράβηγμα του οποίου

ενεργοποιεί/απενεργοποιεί τη λειτουργία της.

### E. Punto Vortice T HCS ΚΑΝΟΝΙΚΟ / ΑΥΤΟΜΑΤΟ

Το προϊόν διαθέτει κύκλωμα ανιχνευτή σχετικής υγρασίας που έχει ρυθμιστεί από τον εργοστάσιο στην τιμή 60%: όταν η σχετική υγρασία υπερβαίνει αυτήν την οριακή τιμή, η συσκευή ενεργοποιείται αυτόματα. Ωστόσο, το όριο αυτό μπορεί να ρυθμιστεί από τον τεχνικό εγκατάστασης σε 4 τιμές: 60%, 70%, 80%, 90% (εικ. 14). Η συσκευή διαθέτει επίσης ρυθμιζόμενο χρονοδιακόπτη από 3 έως 20 λεπτά μέσω του trimmer (βλ. εικ. 14). Η συσκευή τίθεται αυτόματα σε λειτουργία λίγα δευτερόλεπτα μετά το άναμμα του φωτός και εξακολουθεί να λειτουργεί για προκαθορισμένο χρονικό διάστημα μετά το σβήσιμο του φωτός.

### G. Punto Vortice 12 VOLT ΚΑΝΟΝΙΚΟ / ΑΥΤΟΜΑΤΟ

ΠΡΟΣΟΧΗ: ΓΙΑ ΤΗΝ ΤΡΟΦΟΔΟΣΙΑ ΤΩΝ ΣΥΣΚΕΥΩΝ ΧΡΗΣΙΜΟΠΟΙΗΣΤΕ ΜΟΝΟ ΤΑ ΤΡΟΦΟΔΟΤΙΚΑ 12V VORTICE

Οι συσκευές ανήκουν στην κλάση III, ήτοι η ηλεκτρική ασφάλεια βασίζεται στην τροφοδοσία με πολύ χαμηλή τάση και εξασφαλίζεται μόνο με τη χρήση τροφοδοτικών VORTICE GA 12V κωδ. 22150 - 12V T κωδ.22151.

		A	B	C	D	E	G	
		STANDARD MODEL	TIMER	PIR	PULL CORD	T HCS	12 V	
<b>S T A N D A R D</b>	κανονική	∅ 90	•	•				
		∅ 100	•	•	•	•	•	
		∅ 120	•	•	•	•	•	—
		∅ 150	•	•	•	•	•	—
	Αυτόματη	∅ 100	•	•	•	•	•	•
		∅ 120	•	•	•	•	•	—
		∅ 150	•	•	•	•	•	—

		A	B	C	D	E	
		STANDARD MODEL	TIMER	PIR	PULL CORD	T HCS	
<b>L O N G L I F E</b>	κανονική	∅ 100	•	•	•	•	
		∅ 120	•	•	•	•	
		∅ 150	•	•	•	•	•
	Αυτόματη	∅ 100	•	•	•	•	•
		∅ 120	•	•	•	•	•
		∅ 150	•	•	•	•	•

Αυτή είναι η πλήρης σειρά των Punto Vortice. Ορισμένα μοντέλα δεν είναι διαθέσιμα σε όλες τις χώρες.

وبما أن جميع الموديلات تتمتع بحماية ضد رذاذ وبخات الماء (درجة حماية IPX4)، لذلك تعتبر مثالية للاستخدام في بيئات تتميز برطوبة عالية. أفضل درجات الأداء والديمومة مع الزمن، يمكنكم الحصول عليها فقط استخدمتم الأجهزة بطريقة سليمة وذلك بإتباع التعليمات المدونة أدناه.

هذا المنتج الذي قمت بشرائه هو جهاز من صنع Vortice عالي التقنية. إنه جهاز شغط حلزوني يصلح لطرد الهواء من الغرف الصغيرة والمتوسطة.  
الموديل "LL" المزود بحامل كروية (حشوات) تضمن عمله الميكانيكي لمدة لا تقل عن 30.000 ساعة وبصمت يدوم مع الزمن.



### انتبه: هذا الرمز يشير إلى احتياطات يجب اتخاذها لتفادي إصابة المستخدم بأضرار.

- بمراقبة الأشخاص الغير مؤهلين أثناء الاستعمال.
- إذا قررتم عدم استخدام الجهاز وفصله عن التيار الكهربائي، يجب وضعه في مكان بعيد عن متناول الأطفال أو القاصرين.
- لا تستخدم الجهاز في حال وجود عناصر أو أبخرة اشتعالية مثل الكحول أو مبيدات الحشرات والبنزين، الخ..
- يجب أخذ الاحتياطات اللازمة لتجنب رجوع الغازات إلى الغرفة من المدخنة أو من أجهزة أخرى تعمل بالاحتراق الحر.

- لا تستخدم هذا الجهاز لوظيفه مخالفة لما هو موضح في هذا الكتيب.
- تأكد من سلامة الجهاز بعد إخراجها من المغلف: في حال الشك، يرجى القيام بمراجعة فني مختص فوراً أو مركز مبيع معتمد من قبل Vortice. لا تترك أجزاء التغليف في متناول أيدي الأطفال أو القاصرين.
- إن استخدام أي جهاز كهربائي يتطلب مراعاة بعض القواعد الأساسية من بينها: (أ) عدم لمسه بأيدي مبللة أو رطبة؛ (ب) لا تلمس الجهاز وأنت حافي القدمين؛ (ج) لا تسمح للأطفال باستعمال الجهاز أو اللعب فيه؛ (د) قم



### تحذير: هذا الرمز يدل على ضرورة الانتباه لتجنب إلحاق الضرر بالجهاز.



- يجب أن يتم تركيب الجهاز من قبل فني مختص.
- يجب أن تكون التوصيلات الكهربائية للجهاز مطابقة للقوانين السارية.
- لا يتطلب الجهاز ايصاله بقباس ذو تماس أرضي، وذلك لأنه مصنوع بشكل مضاعف العزل.
- يجب توصيل الجهاز بشبكة التيار الكهربائي/ المقبس فقط إذا كانت طاقة التحمل في الشبكة/ المقبس مناسبة لعمل الجهاز في حالته الفصوى. خلاف ذلك عليك مراجعة فني مختص.
- عند تركيب الجهاز يجب توفر مفتاح قاطع للتيار متعدد الأقطاب تكون فيه فتحة التباعد بين الأقطاب مساوية أو أكبر من 3 ملم.

- لا تقوم بإجراء أي تعديلات على الجهاز.
- لا تترك الجهاز معرضاً للعوامل الجوية (مطر، شمس، الخ).
- تأكد بين فترة وأخرى من سلامة الجهاز وخلوه من التلف. في حال الخلل، لا تستخدم الجهاز وراجع فوراً مركز مبيع معتمد من قبل Vortice.
- في حال الأداء السيئ و/أو العطل، قم على الفور بالاتصال بمركز مبيع معتمد من قبل Vortice، واطلب عند التصليح، استخدام قطع الغيار Vortice الأصلية.
- إذا سقط الجهاز أو أصيب بصدمة قوية، يجب التأكد من سلامته لدى مركز مبيع معتمد من قبل Vortice.

- الهواء الممتص أو الدخان يجب أن يكون نظيفاً (أي خالي من عناصر شحمية، سناج، عناصر كيميائية مخرشة أو أمزجة انفجارية أو اشتعالية) وذات درجات حرارة لا تتجاوز الـ 50° مئوية (122° فهرنهايت).
- لا تغطي شبكتي فتحات الدفع والسحب الخاصة بالجهاز وذلك لكي تضمن المرور المثالي للهواء.
- يجب أن تتم عملية التركيب بحيث يصعب الوصول إلى المروحة من طرف الدفع بواسطة أصبع الاختبار وذلك حسب القوانين الجارية الخاصة بتفادي الحوادث. في حال عكس ذلك، يجب تركيب ملحق الوقاية الخاص.

#### ملاحظة هامة

إذا تم تركيب الجهاز على مستوى الخط الفاصل بين الجدار والسيراميك، فيجب استخدام التخلّات المناسبة لتعويض فرق المستوى بين السطحين وذلك لكي تضمن صحة عمل الجهاز.

يمكن تركيب الجهاز على السقف. لهذا النوع من الاستخدام ولكي تضمن درجة حرارة حماية IPX4 ضد الرطوبة، فمن الضروري استخدام الحشوة الخاصة الموجودة في كيس مجموعة تركيب (kit) معينة وهذه المجموعة غير ملحقة بالجهاز.

انتبه إلى عدم تركيب الجهاز على السقف قبل أن تضع الحشوة الخاصة بذلك.

- أطفئ قاطع تيار التمديدات الكهربائية العام عندما (أ) تشعر بشدود ما في التشغيل؛ (ب) تقرر القيام بصيانة ما على الجهاز أو تنظيفه؛ (ج) تقرر بعدم استخدام الجهاز لفترة قصيرة أو طويلة الأمد.
- طرق وصل غير مقررّة من قبل Vortice. في التركيبة النهائية لهذا الجهاز، يعمل بشكل مستمر (شكل 11A1/fig.11A1). أما في التركيبة هذه فالجهاز يبدأ بالعمل وذلك حسب نسبة الرطوبة المسجلة في الغرفة الموجود فيها دون تدخل أحد في تشغيله (شكل 11A2/fig.11A2).

- من الضروري ضمان دخول القدر الكافي من الهواء لكي يقوم الجهاز بعمله. في حال وجود وفي نفس المكان جهاز آخر يعمل بالاحتراق من النوع غير المعزول عن البيئة المحيطة (سخان ماء أو مدفئة تعمل بغاز الميثان، الخ..)، فمن الضروري ضمان دخول القدر الكافي من الهواء لعمل الجهاز الاحتراقي أيضاً.
- هذا الجهاز مناسب لطرد الهواء مباشرة إلى الخارج أو في مجاري هوائية قصيرة مخصصة فقط له (طول أقصى 400 ملم لكي تضمن الأداء المضمون). يفقد من كفاءته إذا تم تركيبه على مجاري تتميز بضغط عكسي قوي.
- لا يمكن استعمال الجهاز كمنشط ومحفز لسخانات الماء والمدافئ، الخ.. ولا يجب أن يُطرد الهواء الناتج عن الجهاز في مجاري طرد مثل هذه المعدات.

## أنواع الموديلات

### (أ) Punto Vortice عادي/أتوماتيكي

يعمل الجهاز بواسطة تيار يمر عبر مفتاح التحكم. الموديل الأتوماتيكي تفتح فيه جناحات الانغلاق بعد بضع ثواني من الإشعال.

### (ج) Punto Vortice PIR عادي/أتوماتيكي

الجهاز مزود بدارة إلكترونية فيها مستشعر يقوم بتشغيل الجهاز لمدة يمكن تعديلها تتراوح من 3 إلى 20 دقيقة (أنظر الشكل 17) وذلك لدى إحساسه بوجود أحد في نطاق استشعاره.

### (ب) Punto Vortice TIMER عادي/أتوماتيكي

الجهاز مزود بوقت تم تحديد الزمن فيه لمدة أداها 3 دقائق. يمكن تعديل ذلك الزمن من 3 إلى 20 دقيقة، وذلك بالتأثير على

(د) Record Punto Vortice عادي/أوتوماتيكي الجهاز مزود بفتح ذو سلسلة، إذا تم شداها تشعل/تظفيء الجهاز.

(هـ) HCS Punto Vortice T عادي/أوتوماتيكي الجهاز مزود بدائرة كشف الرطوبة النسبية المصنوعة مسبقاً في المصنع على 60% عندما تتجاوز الرطوبة النسبية مستوى حدود الجهاز يتم تشغيل دائرة الكشف أوتوماتيكيًا، يمكن ضبط مستوى هذه الحدود من قبل القائم بالتركيب على 4 قيم: 60%، 70%، 80%، 90% (صورة 14).  
هذه الدارة مزودة أيضاً بمؤقت يمكن تعديل زمنه من 3 إلى 20 دقيقة وذلك بالتأثير على الضابط (trimmer) (انظر شكل 15). الجهاز يعمل بشكل أوتوماتيكي بعد بعض ثواني من إشعال النور ويستمر بالعمل طوال المدة المحددة بعد إطفاء النور نفسه.

(ز) Vortice 12 VOLT عادي/أوتوماتيكي الجهاز يكون مزود بمحرك يعمل بتيار 12 فولط ويجب أن تتم تغذيته فقط ولاغير بواسطة مجموعة التغذية الكهربائية  
VORTICE GA 12V cod. 22150 - 12V T cod. 22151

G		E	D	C	B	A			
12 V		T HCS	Pull Cord	PIR	Timer	القاعدة	القطر		
							Ø 90	عادي	ST AN DA RD
•		•	•	•	•	•	Ø100		
—		•	•	•	•	•	Ø120		
—		•	•	•	•	•	Ø150		
•		•	•	•	•	•	Ø100	أوتوماتيكي	
—		•	•	•	•	•	Ø120		
—		•	•	•	•	•	Ø150		

	E	D	C	B	A				
	T HCS	Pull Cord	PIR	Timer	القاعدة	القطر			
	•	•	•	•	•	•	Ø100	عادي	L O N G L I F E
	•	•	•	•	•	•	Ø120		
	•	•	•	•	•	•	Ø150		
	•	•	•	•	•	•	Ø100		
	•	•	•	•	•	•	Ø120	أوتوماتيكي	
	•	•	•	•	•	•	Ø150		

هذه هي التشكيلة الكاملة لأجهزة Punto Vortice. لاتكون كافة الموديلات متوفرة في جميع الدول.

您所购买的产品是一台Vortice公司的高科技设备。本品为螺旋式抽风机，适合于中、小面积的房间抽排气之用。

"LL"型带有滚珠轴承，保证具有30000小时以上的无故障运行时间河和安全宁静。

由于所有型号的产品均备有防喷水的功能(IPX4防护等级)，对于在极端潮湿的环境下使用尤为理想。

如产品使用正确并遵守以下的具体说明，可保证具有最高的效能和最长的使用寿命。



**注意事项：**此符号表明要格外小心，以免对用户产生人身伤害。

- 请勿把本品作手册中指出的用途以外使用。
- 把产品从包装中取出后，请确保其完整性：如有任何疑问，请立即联系专业人士或Vortice公司授权的技术服务中心。请勿将产品包装材料遗留在小童容易触及的地方。
- 任何电器设备的使用均应遵守相关的重要规定，其中：
  - a) 切勿用湿或潮湿的手触摸设备；
  - b) 切勿光着脚触摸设备；c) 切勿让儿童操作设备。
  - d) 智障人士使用本设备时应予以监控。
- 若要把设备脱离电网连接并保管存放，应把设备存放在小童及智障人士无法触及之处。
- 若存在酒精、杀虫剂及汽油等易燃物质或烟雾时，请勿使用本设备。
- 应做好预防措施来防止设备使用的房间里存在排烟道及其它明火装置的废气回流。
- 对于管线和隔墙线，必须注意避免气体从敞开的气道或其他的明火设备回流进室内。



**警告：**此符号表明要格外小心，以免损害机器设备。

- 请勿对设备进行任何形式的改动。
- 请勿将机器直接暴露在大气介质(如雨水、阳光等)的环境下。
- 定期检查设备的完整性。如设备存在缺陷则请勿使用之，并立即联系Vortice公司授权的服务中心。
- 当设备出现运作异常或故障时，请与Vortice公司授权的服务中心联系，如需要修理，请使用原厂零部件进行。
- 如设备跌落或受到过猛烈的撞击，请立即联系Vortice公司授权的服务中心。
- 设备的安装只能由专业人士去具体执行。
- 连接设备的电器设施必须符合现行的安全准则。
- 由于设备具有双绝缘，故无需把设备连接到带有接地设施的插座上。
- 请将设备连接到具备适合于设备最大功率的电网/电源插头上。否则请立即联系专业技术人员。
- 设备安装时必须预备一个全极开关，开关的触点间距最小应为3毫米以上。
- 以下情况出现时请关闭总开关：
  - a) 如出现运作异常；
  - b) 当需要进行外部清洁保养时；
  - c) 当决定短期或长期停用设备时。
- Vortice不预备的连接。此种配置时，设备会连续运行(请参阅图11A/1)。此种配置时，设备会根据所在房间的湿度比率自行停顿，无需人为动作(请参阅图11A/2)。
- 必须保证房间的回风畅顺，以确保设备的正常运行。在同一房间内如安装有非密封式燃烧设备(如



热水器和天然气炉等)时,应保证房间空气的补充足够,以使该类设备的燃烧完全。

- 本设备适合于把房间里的空气直接或通过较短的专用管道(为了保证达到鉴证的效能,最长为400毫米)抽排出室外。如安装在具有强劲反压的管道内,设备的效能将会降低。
- 本设备不能作启动热水器或炉子等的用途,或通过热风管道作该类设备的排风之用。
- 待排的气流或烟雾必须干净(不含油脂及煤烟成分、化学和腐蚀或爆炸及易燃混合介质),温度不得超过50摄氏度(122华氏度)。
- 切勿覆盖或阻塞设备的两个抽吸和送风网格,以保证空气流通畅顺无阻。

- 根据现行的防工伤事故准则的规定,应以在送风端无法用指规触及叶轮的方式安装设备。否则请安装固定防护网。否则请安装防护附件。

备注:

如设备座落在墙壁与瓷砖中间,需要使用垫片来补偿平衡,以确保设备的正确运作。

本设备可天花安装。执行这种安装时,为了保证具有IPX4的抗湿等级,必须使用特殊垫圈,该垫圈不随设备一起提供。

注意,在未预先安装好特殊垫圈的情况下,请勿把产品进行天花安装。

## 型号

## ZH

### A. Punto Vortice BASE普通型/自动型

产品由控制开关通电启动。

自动型抽风机的关闭叶片会在设备启动数秒后打开。

### B. Punto Vortice TIMER普通型/自动型

产品备有最少定时3分钟的定时器。可通过调整器(请参阅图13)在3到20分钟的范围用来改变时间值。设备在指示灯亮着数秒后即自动启动,并在指示灯熄灭后连续以预定的时间运行。

### C. Punto Vortice PIR普通型/自动型

产品备有传感器电子电路,当传感器在其作用范围内探测到有人存在时,可按预定的时间启动设备运行,调节范围3到20分钟(请参阅图16)。

### D. Punto Vortice Pull Cord普通型/自动型

产品备有一个拉线式手动开关,拉动拉线可启动/停止设备运行。

### E. Punto Vortice T HCS普通型/自动型

产品配有相对湿度探测器,其工厂预设值为60%:当相对湿度超过该临界值时,装置就会自动启动;该临界值可由安装人员设定成四个数值:60%、70%、80%和90%(见图14)。

该电路另外还带有定时器,

通过调整器在3到20分钟的范围内可调(请参阅图14)。设备在指示灯亮着数秒后即自动启动,并在指示灯熄灭后连续以预定的时间运行。

### G. Punto Vortice 12 VOLT普通型/自动型

注意: 请仅使用Vortice 12V电源组来对产品供电!

产品为III级别,也就是说电气安全基于极低的电压供电,只有使用 Vortice GA 12V cod. 22150 - 12V T cod. 22151 的电源组才能得到保障。

STANDARD		直径	A	B	C	D	E	G	
		STANDARD MODEL	TIMER	PIR	PULL CORD	T HCS	12 V		
普通型		∅ 90	•	•					
		∅ 100	•	•	•	•	•	•	
		∅ 120	•	•	•	•	•	—	
		∅ 150	•	•	•	•	•	—	
	自动型		∅ 100	•	•	•	•	•	•
			∅ 120	•	•	•	•	•	—
		∅ 150	•	•	•	•	•	—	

LONGLIFE		直径	A	B	C	D	E
		STANDARD MODEL	TIMER	PIR	PULL CORD	T HCS	
普通型		∅ 100	•	•	•	•	•
		∅ 120	•	•	•	•	•
		∅ 150	•	•	•	•	•
自动型		∅ 100	•	•	•	•	•
		∅ 120	•	•	•	•	•
		∅ 150	•	•	•	•	•

以上是Punto Vortice的完整系列产品。并非所有国家都供应所有型号的产品。



Det købte produkt er et højteknologisk apparat fra Vortice. Dette apparat er en skrueformet udsugningssystem, beregnet til udstødning af luft fra små og mellemstore lokaler.

LL-udgaverne med kuglelejer garanterer en ydelse på mere end 30.000 timer uden mekaniske funktionsproblemer og med konstant støjsvag funktion. Da alle modellerne er beskyttet mod vandsprøjt (beskyttelsesgrad IPX4), er de ideelle til

rum med høj fugtighed. Hvis produktet anvendes korrekt, og nedenstående anvisninger følges, garanteres en maksimal præstation og lang holdbarhed.

Disse apparater er beregnet både til husholdningsbrug og i virksomheder.



**Bemærk:** Dette symbol angiver forholdsregler, der skal tages for at undgå, at brugeren kommer til skade

- Brug ikke dette produkt til andet, end hvad er angivet i disse anvisninger.
- Når apparatet er taget ud af emballagen, kontrolleres det, om det er intakt. I tvivlstilfælde skal der straks rettes henvendelse til sagkyndigt personale eller til et autoriseret servicecenter. Efterlad ikke dele af emballagen inden for børns og funktionshæmmede personers rækkevidde.
- Brugen af ethvert elektrisk apparat gør det nødvendigt at overholde visse grundlæggende regler, heriblandt: a) Rør ikke ved apparatet med våde eller fugtige hænder. b) Vær ikke barfodet, når apparatet berøres.
- Anbring apparatet uden for børns og funktionshæmmede personers rækkevidde, når det frakobles strømforsyningen og ikke længere skal bruges.
- Brug ikke apparatet i nærheden af brandfarlige stoffer eller dampe såsom alkohol, insektdræbende midler, benzin og lignende.
- Tag de nødvendige forholdsregler for at undgå, at der er tilbageløb af gasser fra aftræksrøret eller andre røgapparater.

- Dette apparat kan betjenes af børn fra 8 år og af personer, som er fysisk, sensorisk eller mentalt funktionshæmmede, eller som mangler den nødvendige erfaring og viden, såfremt de er under passende opsyn, eller først er blevet instrueret i sikker brug af apparatet og er klar over de tilhørende risici. Børn må ikke lege med apparatet. Rengøring og vedligeholdelse skal udføres af brugeren og må ikke foretages af børn, medmindre de er under opsyn.



## **Pas på: Dette symbol angiver forholdsregler, der skal tages for at undgå skader på apparatet**

- Foretag ikke ændringer på apparatet.
- Udsæt ikke apparatet for vind og vejr (regn, sol osv.).
- Kontrollér regelmæssigt apparatets tilstand. Hvis der findes defekter, må apparatet ikke bruges, og der skal straks rettes henvendelse til et autoriseret Vortice servicecenter.
- I tilfælde af dårlig funktion og/eller defekter på apparatet, skal man straks henvende sig til et Vortice servicecenter for at få originale Vortice reservedele til en eventuel reparation.
- Hvis apparatet falder ned eller bliver stødt, skal det kontrolleres på et autoriseret Vortice servicecenter med det samme.
  
- Produktet skal tilsluttes et elektrisk anlæg, som er i overensstemmelse med gældende regler.
- Apparatet har ikke behov for at blive tilsluttet et stik med ekstrabeskyttelse, idet det er fremstillet med dobbelt isolering.
- Slut kun apparatet til strømforsyningen/stikkontakten, hvis spændingen i anlægget/stikket passer til apparatets maksimale effekt. Hvis det ikke er tilfældet, skal der straks rettes henvendelse til faguddannet personale.
- Sluk for strømmen ved hovedafbryderen når: a) der opstår problemer med apparatets funktion, b) apparatet skal rengøres eller vedligeholdes udvendigt, c) apparatet ikke skal anvendes i kortere eller længere tid.
- Tilslutninger der ikke er beregnet af Vortice. I denne konfiguration har apparatet kontinuerlig funktion (fig. 11A/1). I denne konfiguration starter apparatet automatisk alt efter fugtighedsgraden på installationsstedet uden mulighed for indgriben fra mennesker (fig. 11A/2).
- Det er nødvendigt at sikre luftindløb i lokalet for at garantere produktets funktion. I tilfælde af at der i samme lokale er installeret et apparat, som bruger brændstof (vandvarmer, gasradiator, osv.) og som ikke er af en lufttæt type, skal det sikres, at luftindløbet også garanterer en perfekt forbrænding i det apparat.
- Apparatet er velegnet til at udstøde luft direkte til det fri eller gennem korte rørledninger (maks. 400 mm for at garantere de certificerede ydelser) til formålet. Effektiviteten falder, hvis det installeres i luftkanaler med kraftige modtryk.
- Apparatet må ikke bruges til at aktivere vandvarmere, varmeapparater og lignende, og det må ikke udlede luft i varmluftsrør, der er forbundet med disse apparater.
- Luften eller røgen, som skal ledes ud, skal være ren (dvs. uden fedtstoffer, sod, kemiske og korrosive stoffer eller brændbare og eksplosive blandinger) og med en temperatur, som ikke overstiger 50°C (122°F).
- Tildæk og tilstop ikke de to riste til apparatets luftind- og udtag, der skal sikres en optimal luftpassage.
- Foretag installationen på en måde, så der ikke er adgang til svinghjulet fra tilførselssiden ved kontakt med en prøvefinger i medfør af gældende bestemmelser til forebyggelse af ulykker. I modsat fald skal man påsætte den faste beskyttelsesrist.
- Installation af apparatet skal udføres af sagkyndigt personale.
- Til installationen skal der anvendes en enkeltpolet afbryder med en kontaktåbning på mindst 3 mm.

### **NB:**

**Hvis apparatet monteres mellem væg og fliser, skal der anvendes et afstandsstykke, der kompenserer for eventuelle ujævnheder, så appa-**

tet kan fungere korrekt.

Produktet kan også monteres i loftet. For at kunne garantere sikkerhedsgrad IPX4 til beskyttelse mod fugtighed er det ved denne form for montering nødvendigt at anvende en speciel pakning, der findes i et sæt, som dog ikke medfølger.

Apparatet må ikke monteres i loftet, hvis denne pakning ikke er isat.

## MODELLER

DA

### A. Punto Vortice BASE NORMAL / AUTOMATISK

Produktet aktiveres ved hjælp af en afbryderkontakt. I den automatiske udgave åbner lukkeribberne sig nogle få sekunder efter tændingen.

### B. Punto Vortice TIMER NORMAL / AUTOMATISK

Produktet er udstyret med en timer, der er indstillet til et min. tidsrum på 3 minutter. Det er muligt at variere denne enhed i tidsrummet fra 3 til 20 minutter ved hjælp af trimmeren (se fig. 13). Apparatet starter automatisk et par sekunder efter, at lyset er tændt, og fortsætter med at virke i det forudbestemte tidsrum, efter at lyset er slukket.

### C. Punto Vortice PIR NORMAL / AUTOMATISK

Produktet er forsynet med et elektronisk kredsløb med en føler, der aktiverer driften i et forudindstillet tidsrum på mellem 3 og 20 min. (se fig. 16), når den registrerer tilstedeværelsen af en person inden for sit aktionsområde.

### D. Punto Vortice Pull Cord NORMAL / AUTOMATISK

Produktet er forsynet med en manuel afbryder med snor, og denne aktiverer/deaktiverer apparatets funktion.

### E. Punto Vortice T HCS NORMAL / AUTOMATISK

Produktet er forsynet med et kredsløb, der registrerer den relative fugtighed, og som fra fabrikken er forudindstillet til 60%: når den relative fugtighed overstiger tærskelværdien, aktiveres apparatet automatisk. Denne tærskelværdi kan dog indstilles af installatøren på 4 værdier: 60%, 70%, 80%, 90% (fig.14). Kredsløbet er desuden forsynet med en timer, der kan reguleres til mellem 3 og 20 min. ved hjælp af trimmeren (se fig. 14). Apparatet starter automatisk et par sekunder efter, at lyset er tændt, og fortsætter med at virke i det forudbestemte tidsrum, efter at lyset er slukket.

### G. Punto Vortice 12 VOLT NORMAL / AUTOMATISK

PAS PÅ: PRODUKTERNE MÅ KUN FORSYNES VIA ENHEDER PÅ 12 V FRA VORTICE

Produkterne er fremstillet som klasse III, og dermed baseres den elektriske sikkerhed sig på forsyning med meget lav sikkerhedsspænding, hvilket kun sikres, hvis produkterne forsynes med enhederne VORTICE GA 12 V kode 22150 - 12 V T kode 22151.

S T A N D A R D			A	B	C	D	E	G
		DIAMETER	STANDARD	TIMER	PIR	PULL_CORD	T_HCS	12 V
	NORMAL	∅ 90	•	•				
		∅ 100	•	•	•	•	•	•
		∅ 120	•	•	•	•	•	—
	AUTOMATISK	∅ 150	•	•	•	•	•	—
		∅ 100	•	•	•	•	•	•
		∅ 120	•	•	•	•	•	—
	∅ 150	•	•	•	•	•	—	

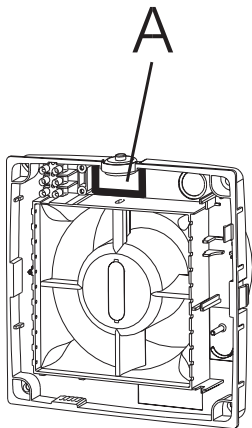
L O N G L I E			A	B	C	D	E
		DIAMETER	STANDARD	TIMER	PIR	PULL_CORD	T_HCS
	NORMAL	∅ 100	•	•	•	•	•
		∅ 120	•	•	•	•	•
		∅ 150	•	•	•	•	•
	AUTOMATISK	∅ 100	•	•	•	•	•
		∅ 120	•	•	•	•	•
		∅ 150	•	•	•	•	•

**Dette er hele serien af produkterne Punto Vortice. Ikke alle modeller fås i alle lande.**

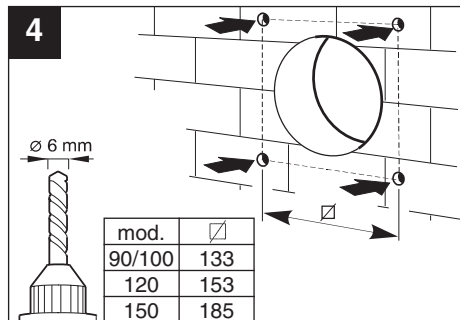
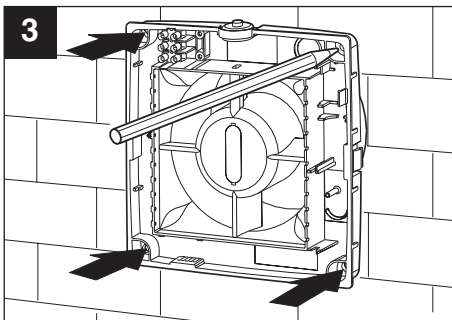
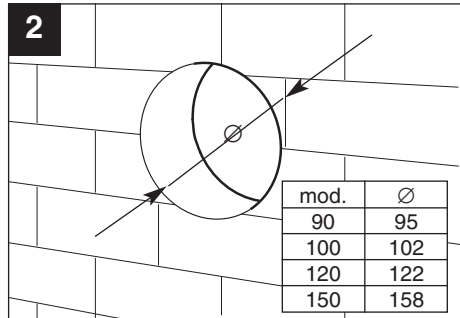
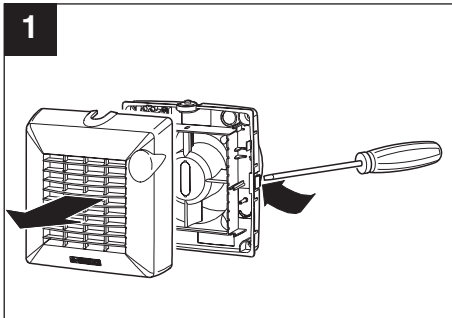
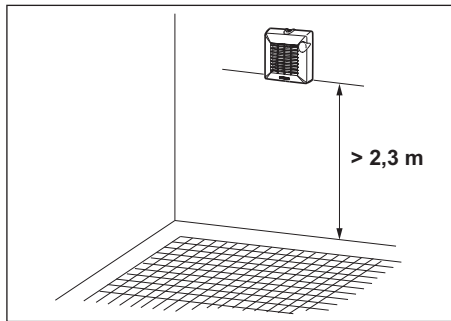
## INSTALLAZIONE - REGOLAZIONE TIMER

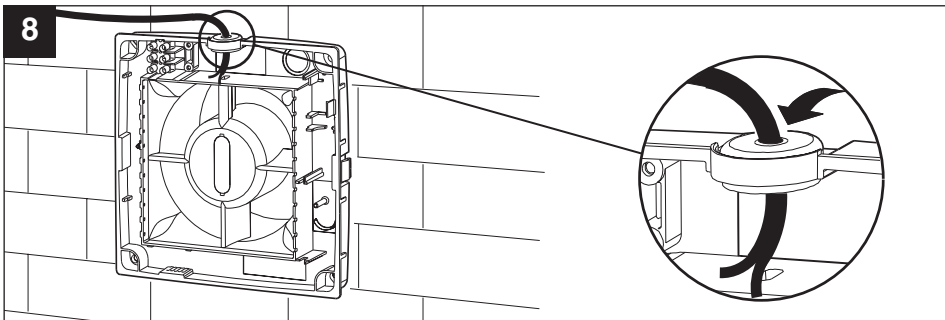
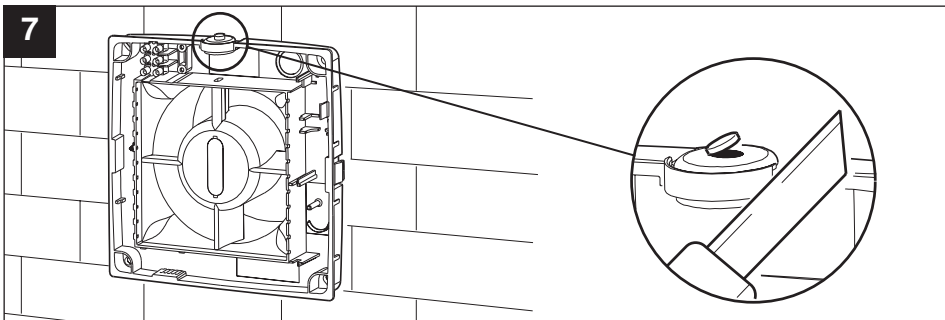
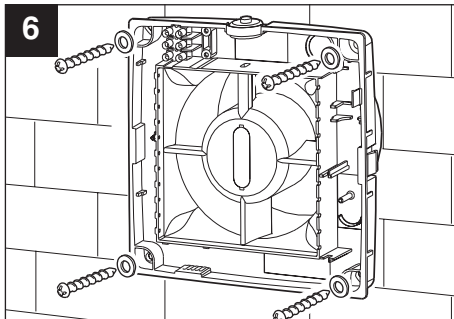
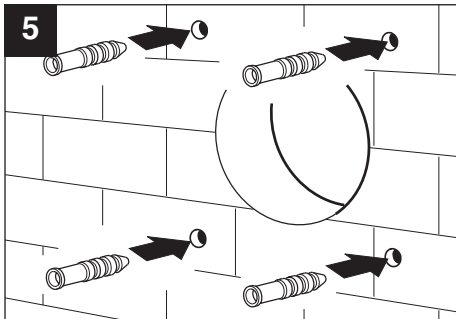
Installation - Adjusting the timer  
Installation - Réglage timer  
Installation - Einstellung des Timers  
Instalación - Regulación programador  
Instalação - Regulação do temporizador  
Installatie - Afstelling timer  
Installation - Reglering timer  
Instalacja - Regulacja timera  
Beszerelés - A timer beállítása

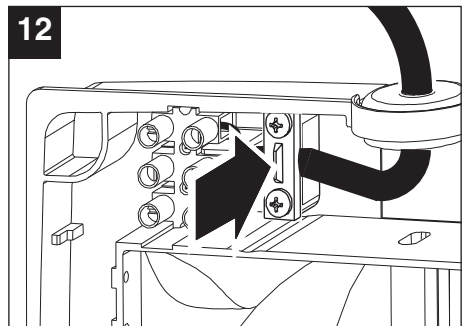
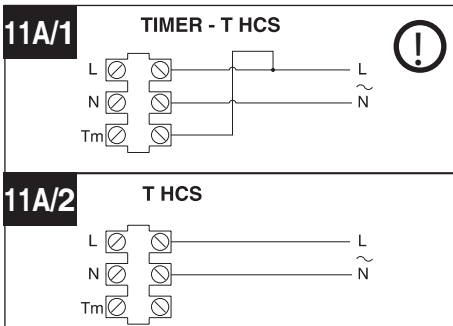
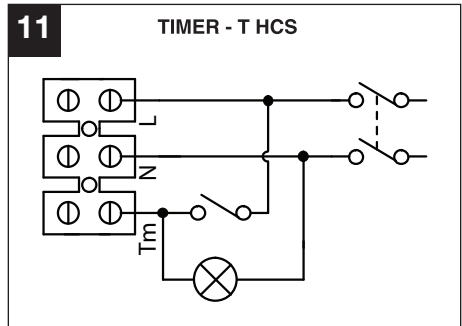
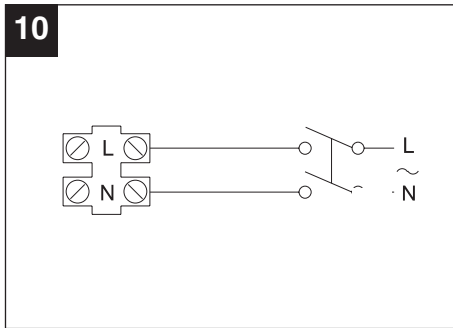
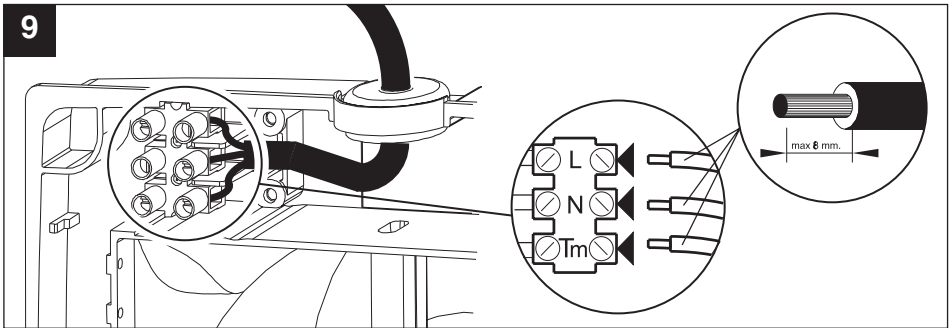
Instalace - Seřízení časového spínače  
Instalare - Reglare timer  
Postavljanje - Podešavanje timera  
Kurma - Timer ayarlama  
Установка - Настройка таймера  
Εγκατάσταση - Ρύθμιση χρονοδιακόπτη  
التركيب - ضبط المؤقت  
安装 - 定时器调节  
Installation - Regulering af timer



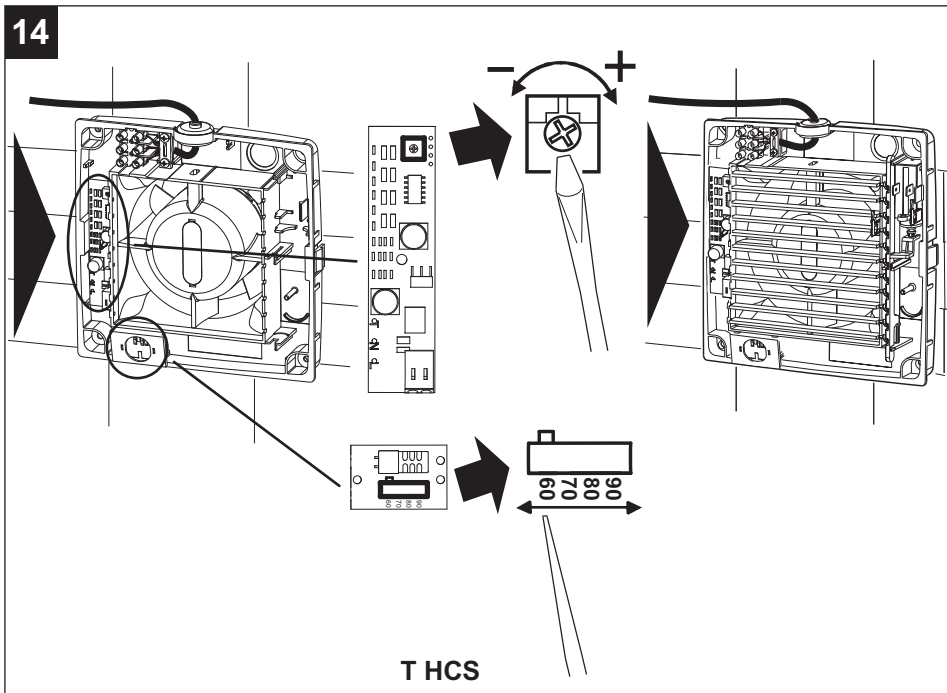
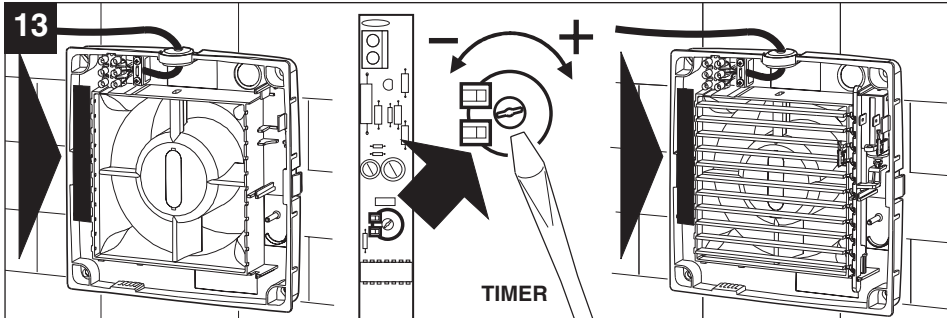
- I dati elettrici della rete devono corrispondere a quelli riportati in targa A.
- The power-source data must be consistent with the electrical data shown on the name plate A.
- Les informations électriques du réseau correspondent à celles qui sont reportées sur la plaque d'identification A.
- Die elektrischen daten des Stromnetzes müssen denen des Schildes A entsprechen.
- Los datos eléctricos de la red corresponden con los señalados en la placa de características eléctricas A
- Os dados eléctricos da rede devem corresponder aos mencionados na placa A.
- De gegevens van het elektriciteitsnet moeten overeenkomen met die van het elektriciteitsplaatje A
- Den aktuella nätspänningen skall motsvara de data som står på apparatens märkskylt figur A.
- Dane elektryczne sieci powinny odpowiadać danym podanym na tabliczce znamionowej A.
- Az elektromos hálózat adatai meg kell feleljenek az A adattáblán megadott adatoknak.
- Parametry elektrické sítě musí odpovídat údajům uvedeným na typovém štítku A.
- Parametrii electrici ai rețelei trebuie să corespundă cu cei de pe plăcuța A.
- Podaci električne mreže moraju odgovarati onima koji se navode na pločici A.
- Şebekenin elektrik verileri A plakasında belirtilenlere uymalıdır.
- Характеристики электрической сети должны соответствовать данным, приведенным на табличке A.
- Τα ηλεκτρικά χαρακτηριστικά του δικτύου πρέπει να αντιστοιχούν με εκείνα της πινακίδας A.
- Ηλεκτρικά χαρακτηριστικά του δικτύου πρέπει να αντιστοιχούν με τα δεδομένα της πινακίδας A.
- Ηλεκτρικά χαρακτηριστικά του δικτύου πρέπει να αντιστοιχούν με εκείνα της πινακίδας A.
- البيانات الفنية لشبكة التيار الكهربائي يجب أن تكون مطابقة للبيانات المذكورة في لوحة البيانات A.
- 供电网络的电气数据必须与标牌A上指出的相符。
- Forsyningsnettets elektriske specifikationer skal svare til specifikationerne på typepladen A.

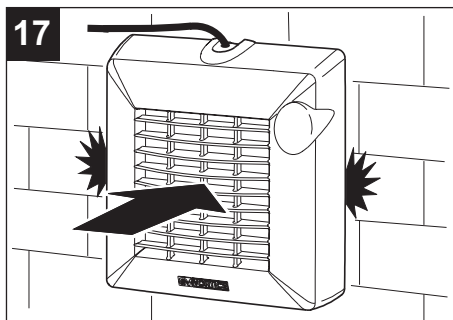
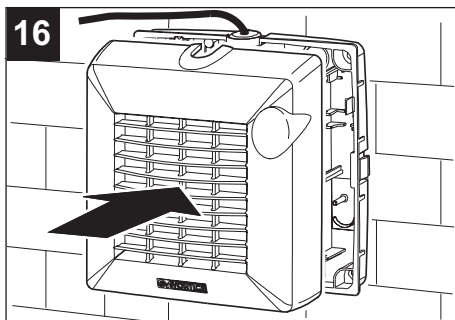
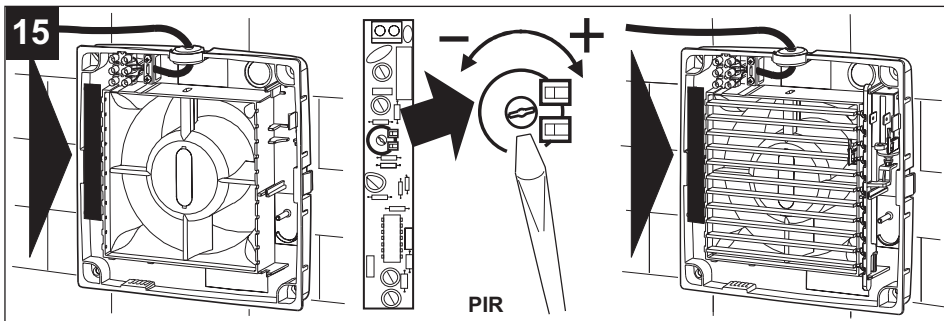






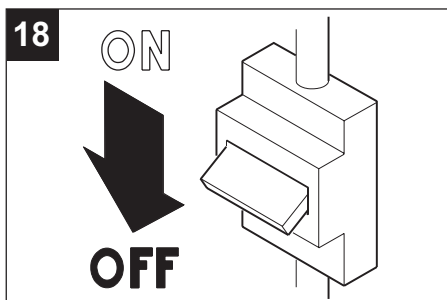






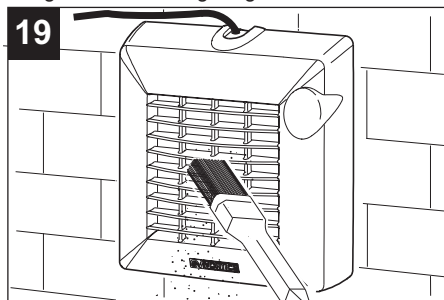
# MANUTENZIONE / PULIZIA

Maintenance / Cleaning  
Maintenance / Nettoyage  
Wartung / Reinigung  
Mantenimiento / Limpieza  
Manutenção / Limpeza  
Onderhoud / Reiniging  
Underhåll / Rengöring  
Konserwacja / Czyszczenie  
Karbantartás / Tisztítás



- La manutenzione e le attività di pulizia dell'apparecchio che ne richiedono lo smontaggio dovranno essere eseguite da personale qualificato.
- Maintenance and cleaning operations that require disassembly of the appliance must be carried out by a professionally qualified electrician. Before performing cleaning or maintenance operations, disconnect the device from the mains by turning off the main switch of the system (position OFF).
- La maintenance et les activités de nettoyage de l'appareil qui en exigent le démontage devront être effectuées par du personnel qualifié.
- Die Wartung und Reinigung des Gerätes, die eine Demontierung des Gerätes erfordern, dürfen nur durch Fachpersonal durchgeführt werden.
- El mantenimiento y las actividades de limpieza del aparato que requieran su desmontaje deben ser realizadas por personal cualificado.
- A manutenção e as actividades de limpeza do aparelho que requerem desmontagem deverão ser efectuadas por pessoal qualificado.
- Onderhouds- en reinigingswerkzaamheden waarvoor het apparaat gedemonteerd moet worden, mogen uitsluitend door vakkundig personeel worden uitgevoerd.
- Underhållet och rengöringen av apparaten som fördrar att den demonteras får endast utföras av auktoriserad personal.

Čištění / Údržba  
Întreținere / Curățare  
Održavanje / Čišćenje  
Bakım / Temizlik  
Техническое обслуживание / Чистка  
Συντήρηση / Καθαρισμός  
الصيانة / التنظيف  
保養 / 清洁  
Vedligeholdelse / rengöring



- Konserwacja oraz czynności czyszczenia urządzenia wymagające demontażu powinny być wykonywane przez wykwalifikowany personel.
- Azokat a karbantartási és tisztítási műveleteket, amelyekhez a berendezést szét kell szerelni, szakember kell, hogy végezze.
- Údržbu a čišťení přístroje, při kterém je nutná jeho demontáž, smí provádět pouze kvalifikovaný pracovník.
- Operațiunile de întreținere și de curățare ale aparatului care necesită demontarea acestuia trebuie să fie executate de personal calificat.
- Održavanje i čišćenje uređaja koje zahtijeva razmontiranje mora izvršiti stručno osoblje.
- Cihazın demonte edilmesini gerektiren bakım ve temizlik işlemleri uzman personel tarafından gerçekleştirilmelidir.
- Операции по техническому обслуживанию и чистке прибора, требующие его демонтажа, должны выполняться квалифицированным персоналом.
- Η συντήρηση και οι ενέργειες καθαρισμού που απαιτούν την αποσυρματόληξη της συσκευής πρέπει να εκτελούνται από εξειδικευμένο προσωπικό.  
قبل القيام بأي عملية تنظيف أو صيانة، إفسل الجهاز عن شبكة التيار الكهربائي وذلك بقطع التيار عن الشبكة.
- 需要拆除部件的设备保养和清洁操作均必须由合格的人员进行。
- Vedligeholdelse og rengøring af apparatet, der kræver demontering, skal udføres af faguddannet personale

## EMISII SONORE

RO

### Seria Vortice Punto

Model	Emisii sonore Lp dB(A) 3m
M 100 (toate modelele)	37,5
M 120 (toate modelele)	39,5
M 150 (toate modelele)	46,0

### Seria Vortice Punto + K fereastră

Model	Emisii sonore Lp dB(A) 3m
M 100 + Kit	38,0
M 120 + Kit	40,5
M 150 + Kit	44,5

## DECLARAȚIE DE CONFORMITATE CE

RO

### STANDARD E SIGURANȚĂ ELECTRICĂ:

EN 60335-1 (2002) + A1 (2004) + A11 (2004)

EN 60335-2-80 (2003) + A1 (2004)

EN 50366 (2003)

### STANDARDE EMC:

EN 55014-1 (2000) + A1 (2001) + A2 (2002)

EN 55014-2 (1997) + A1 (2001)

EN 61000-3-2 (2000) + A2 (2005)

EN 61000-3-3 (1995) + A1 (2001) + A2 (2005).

**IT**

**IN ALCUNI PAESI DELL'UNIONE EUROPEA QUESTO PRODOTTO NON RICADE NEL CAMPO DI APPLICAZIONE DELLA LEGGE NAZIONALE DI RECEPIMENTO DELLA DIRETTIVA RAEE E QUINDI NON È IN ESSI VIGENTE ALCUN OBBLIGO DI RACCOLTA DIFFERENZIATA A FINE VITA.**

#### Attenzione

Questo prodotto è conforme alla Direttiva EU 2002/96/EC.

Il simbolo del cestino barrato riportato sull'apparecchio indica che il prodotto, alla fine della propria vita utile, dovendo essere trattato separatamente dai rifiuti domestici, deve essere conferito in un centro di raccolta differenziata per apparecchiature elettriche ed elettroniche oppure riconsegnato al rivenditore al momento dell'acquisto di una nuova apparecchiatura equivalente.



L'utente è responsabile del conferimento dell'apparecchio a fine vita alle appropriate strutture di raccolta, pena le sanzioni previste dalla vigente legislazione sui rifiuti.

L'adeguata raccolta differenziata per l'avvio successivo dell'apparecchio dismesso al riciclaggio, al trattamento e allo smaltimento ambientalmente compatibile contribuisce ad evitare possibili effetti negativi sull'ambiente e sulla salute e favorisce il riciclo dei materiali di cui è composto il prodotto.

Per informazioni più dettagliate inerenti i sistemi di raccolta disponibili, rivolgersi al servizio locale di smaltimento rifiuti, o al negozio in cui è stato effettuato l'acquisto.

I produttori e gli importatori ottemperano alla loro responsabilità per il riciclaggio, il trattamento e lo smaltimento ambientalmente compatibile sia direttamente sia partecipando ad un sistema collettivo.

**EN**

**IN CERTAIN EUROPEAN UNION COUNTRIES THIS PRODUCT DOES NOT FALL WITHIN THE REQUIREMENTS OF THE NATIONAL LAWS IMPLEMENTING THE WEEE DIRECTIVE. AND IN THESE COUNTRIES THE PRODUCT IS NOT SUBJECT TO SEPARATE DISPOSAL OPERATIONS AT THE END OF ITS WORKING LIFE.**

#### Important

This product conforms to EU Directive 2002/96/EC.

This appliance bears the symbol of the barred waste bin. This indicates that, at the end of its useful life, it must not be disposed of as domestic waste, but must be taken to a collection centre for waste electrical and electronic equipment, or returned to a retailer on purchase of a replacement.



It is the user's responsibility to dispose of this appliance through the appropriate channels at the end of its useful life. Failure to do so may incur the penalties established by laws governing waste disposal.

Proper differential collection, and the subsequent recycling, processing and environmentally compatible disposal of waste equipment avoids unnecessary damage to the environment and possible related health risks, and also promotes recycling of the materials used in the appliance.

For further information on waste collection and disposal, contact your local waste disposal service, or the shop from which you purchased the appliance.

Manufacturers and importers fulfil their responsibilities for recycling, processing and environmentally compatible disposal either directly or by participating in collective systems.

**FR**

**DANS CERTAINS PAYS DE L'UNION EUROPÉENNE, CE PRODUIT NE FAIT PAS PARTIE DU DOMAINE D'APPLICATION DE LA LOI NATIONALE D'ASSIMILATION DE LA DIRECTIVE DEEE ET PAR CONSÉQUENT, IL N'Y EXISTE AUCUNE OBLIGATION DE COLLECTE DIFFÉRENCIÉE À LA FIN DE SA DURÉE DE VIE.**

#### Attention

Ce produit est conforme à la directive EU 2002/96/EC.

Le symbole représentant une poubelle barrée présent sur l'appareil indique qu'à la fin de son cycle de vie, il devra être traité séparément des déchets domestiques. Il devra donc être confié à un centre de collecte sélective pour appareils électriques et électroniques ou rapporté au revendeur lors de l'achat d'un nouvel appareil.



L'utilisateur est responsable de la remise de l'appareil usagé aux structures de collecte compétentes sous peine des sanctions prévues par la législation sur l'élimination des déchets.

La collecte sélective réalisée avant le recyclage, le traitement et l'élimination compatible avec l'environnement de l'appareil usagé contribue à éviter les nuisances pour l'environnement et pour la santé et favorise le recyclage des matériaux qui composent le produit.

Pour de plus amples informations concernant les systèmes de collecte existants, adressez-vous au service local d'annulation des déchets ou au magasin qui vous a vendu l'appareil.

Les fabricants et les importateurs optent par leur responsabilité en matière de recyclage, de traitement et d'élimination des déchets compatible avec l'environnement directement ou par l'intermédiaire d'un système collectif.

**DE**

**IN EINIGEN EU-LÄNDERN GELTEN FÜR DIESES PRODUKT NICHT DIE VORGABEN DER EUROPÄISCHEN RICHTLINIE ÜBER ELEKTRO- UND ELEKTRONIK-ALTGERÄTE (WEEE-RICHTLINIE) UND DEMNACH BESTEHT IN DIESEN LÄNDERN AUCH KEINE PFLICHT FÜR DIE MULTTRENUNG BEI DER ENTSORGUNG DES GERÄTES.**

#### Achtung

Dieses Gerät entspricht der EG-Richtlinie 2002/96/EG.

Das Symbol mit der durchgestrichenen Abfalltonne am Gerät bedeutet, dass das Gerät nach seiner Aussonderung nicht im Haushaltsmüll entsorgt werden darf, sondern an einer Sammelstelle für Elektro- und Elektronikgeräte oder beim Kauf eines gleichwertigen Neugerätes beim Händler abzugeben ist.



Der Benutzer hat Sorge zu tragen, dass das Gerät nach seiner Aussonderung an einer geeigneten Sammelstelle abgegeben wird. Ein Nichtbeachten dieser Vorschrift ist gemäß der geltenden Abfallordnung strafbar.

Das geeignete Sortieren von Abfall und nachfolgende Recyceln des aussortierten Gerätes zur umweltverträglichen Entsorgung trägt zum Schutz von Umwelt und Gesundheit bei und dient der Wiederverwendung der recyclingfähigen Materialien, aus denen das Gerät besteht.

Für detailliertere Informationen bezüglich der verfügbaren Sammelsysteme wenden Sie sich an Ihre örtliche Behörde oder an den Händler, bei dem Sie das Gerät gekauft haben.

Die Hersteller und Importeure kommen ihrer Verpflichtung zum umweltfreundlichen Recycling, Verarbeiten und Entsorgen sowohl direkt als auch durch Teilnahme an einem Kollektivsystem nach.

**ES**

**EN ALGUNOS PAÍSES DE LA UNIÓN EUROPEA ESTE PRODUCTO NO ESTÁ INCLUIDO EN EL ÁMBITO DE APLICACIÓN DE LA LEY NACIONAL QUE TRASPONE LA DIRECTIVA RAEE Y, POR LO TANTO, NO EXISTE OBLIGACIÓN ALGUNA DE RECOGIDA SELECTIVA AL FINALIZAR SU VIDA ÚTIL.**

#### Atención

Este producto cumple los requisitos de la Directiva EU 2002/96/EC.

El símbolo del contenedor de basura tachado, que hay sobre el aparato, indica que no puede ser eliminado con los desechos domésticos al finalizar su vida útil. Se ha de llevar a un punto de recogida selectiva para aparatos eléctricos o electrónicos o entregar al proveedor durante la compra de un aparato equivalente.



El usuario deberá llevar el aparato a un punto de recogida selectiva para su eliminación, de lo contrario se aplicarán las sanciones previstas por las normas sobre eliminación de desechos.

La recogida selectiva para la reutilización, tratamiento y eliminación respetuosa con el medio ambiente del aparato ayuda a evitar los efectos sobre el medio ambiente y la salud y favorece el reciclaje de los materiales que componen el producto.

Para más información sobre los sistemas de eliminación disponibles, contactar con el servicio local de eliminación de desechos o con la tienda que vendió el aparato.

Los fabricantes y los importadores cumplen con su responsabilidad de recuperación, tratamiento y eliminación respetuosa con el medio ambiente directamente o participando a un sistema colectivo.

**PT**

**NALGUNS PAÍSES DA UNIÃO EUROPEIA ESTE PRODUTO NÃO RECAI NO CAMPO DE APLICAÇÃO DA LEI NACIONAL DE TRANSPOSIÇÃO DA DIRECTIVA REEE, PELO QUE NÃO VIGORA NELES QUALQUER OBRIGAÇÃO DE RECOLHA SELECTIVA NO FIM DE VIDA.**

#### Atenção

Este produto está em conformidade com a Directiva EU 2002/96/EC.

O símbolo do caixote com uma barra existente no aparelho indica que o produto, no fim da sua própria vida útil, deve ser tratado separadamente dos resíduos domésticos, devendo ser enviado para um centro de recolha selectiva para aparelhos eléctricos ou electrónicos ou então, devolvido ao revendedor aquando da compra de um novo aparelho equivalente.



O utilizador é responsável pelo envio do aparelho para as estruturas de recolha adequadas, sob pena das sanções previstas na lei em vigor sobre os resíduos.

A recolha selectiva adequada para o envio sucessivo do aparelho eliminado para a reciclagem, e para o tratamento e para a eliminação compatível com o ambiente, contribui para evitar possíveis efeitos negativos no ambiente e na saúde, favorecendo a reciclagem dos materiais que compõem o produto.

Para informações mais pormenorizadas sobre os sistemas de recolha disponíveis, dirija-se ao serviço local de eliminação de resíduos, ou à loja onde foi efectuada a aquisição.

Os fabricantes e importadores serão então responsáveis pela reciclagem, tratamento e eliminação compatível com o ambiente, seja directamente seja participando num sistema colectivo.

**NL**

**IN ENKELE LANDEN VAN DE EUROPESE UNIE VALT DIT PRODUCT NIET ONDER HET TOEPASSINGSGEBIED VAN DE NATIONALE WETGEVING VOOR ERKENNING VAN DE AEEA-RICHTLIJN EN EERHALVE BESTAAT ER GEEN ENKELE VERPLICHTING TOT GESCHIEDEN INZAMELING AAN HET EINDE VAN DE LEVENSDUUR VAN DIT PRODUCT.**

#### Let op

Dit apparaat is conform de EU Richtlijn 2002/96/EC.

Het symbool op het apparaat met de afvalbak met een kruis erdoor geeft aan dat het apparaat, aan het einde van de levensduur, niet bij het huisvuil gezet mag worden maar ingeleverd moet worden bij een centrum voor gescheiden afvalinzameling voor elektrische en elektronische apparaten van teruggevoerd moet worden aan de winkel op het moment van de aanschaf van een gelijkwaardig nieuw apparaat.



De gebruiker is verantwoordelijk voor het inleveren van het apparaat bij een daarvoor geschikt inzamelingspunt, op straffe van sancties op basis van de heersende wetgeving inzake afvalverwerking.

De adequate gescheiden inzameling ten einde het ingeleverde apparaat te kunnen recyclen, behandelen en milieuvriendelijk tot afval te kunnen verwerken draagt bij aan het voorkomen van mogelijk negatieve invloeden op het milieu en de gezondheid en bevordert de recycling van materialen waaruit het apparaat is samengesteld.

Voor nadere informatie over de beschikbare afvalverwerkingsystemen kunt u contact opnemen met de plaatselijke afvalverwerkingsdienst, of bij de winkel waar u het apparaat heeft aangeschaft.

De fabrikanten en importeurs zijn verantwoordelijk voor de recycling, de behandeling en de milieuvriendelijke afvalverwerking zowel direct als door deelname aan een collectief systeem.

**SV**

**I VISSA LÄNDER I EUROPAUNIONEN FALLER INTE DENNA PRODUKT UNDER DEN NATIONELLA LAGSTIFTNINGEN SOM INTEGRERAR DIREKTIVET OM AVFALL SOM UTGÖRS AV ELLER INNEHÅLLER ELEKTRISKA ELLER ELEKTRONISKA PRODUKTER. SALUNDA FINNS DET INTE I DENNA LANDER NAGOT KRAV PÅ SEPARAT INSAMLING VAD GÄLLER DENNA PRODUKT.**

#### Varning

Denna produkt överensstämmer med EU 2002/96/EC direktivet.

Symblen med det korsade kärlet applicerad på produkten anger att produkten, när den tjänat ut sitt syfte, eftersom den måste hanteras separat från hushållsavfall, måste lämnas in till en miljöstation för elektriska och elektroniska apparater eller återlämnas till återförsäljaren vid inköp av en likvärdig apparat.



Användaren är ansvarig för inlämningen av apparaten, när den tjänat ut sitt syfte, till de avsedda samlingsstrukturen. I annat fall kan straff enligt gällande lagstiftning för avfallshantering bli följden.

Den anpassade differentierade insamlingen för den därpå följande återvinningen, hanteringen och miljömässigt förenliga kasseringen av den avlagda apparaten bidrar till att undvika möjliga negativa effekter på miljön och för hälsan och underlättar återvinningen av materialen av vilken produkten är tillverkad.

För mer detaljerad information rörande de tillgängliga insamlingsystemen, vänd dig till den lokala återvinningsstationen, eller till affären där du gjort inköpet.

Tillverkarna och importörerna tar sitt ansvar för återvinningen, hanteringen och den miljömässigt förenliga kasseringen såväl direkt som genom att delta i ett kollektivt system.

W WIEKTORYCH KRAJACH UNII EUROPEJSKIEJ, NINIEJSZY PRODUKT NIE WCHODZI W ZAKRES OBJEKTÓW POSTANOWIENIAM I USTAWODAWSTWA KRAJOWEGO WPROWADZAJĄCEGO DYREKTYWE WEEE (W SPRAWIE UŻYTEGO SPRZĘTU ELEKTROTECHNICZNEGO I ELEKTRONICZNEGO) I W ZWIĄZKU Z TYM, NIE PODLEGA OBOWIĄZKOWI ZBIÓRKI SELEKTYWNEJ PO ZAKOŃCZENIU CYKLU ŻYCIA.

#### Uwaga

Niniejszy produkt jest zgodny z Dyrektywą 2002/96/WE.

Symbol skreślonego kosza umieszczony na urządzeniu oznacza, że po zakończeniu eksploatacji produktu, należy go zutilizować oddzielnie od śmieci domowych.

Powinno on zostać oddany do specjalistycznego punktu skupu odpadów zajmującego się urządzeniami elektrycznymi i elektronicznymi lub oddany do sprzedawcy podczas nabywania nowego, ekwiwalentnego urządzenia.



Użytkownik jest odpowiedzialny za oddanie urządzenia po zakończeniu jego eksploatacji do odpowiedniego punktu skupu pod rygorem kar przewidzianych w przepisach prawa dotyczących utylizacji odpadów.

Właściwa segregacja odpadów polegająca na prawidłowym demontażu oraz recyklingu urządzenia, przerebobienie go na surowce wtórne lub utylizacji w sposób przyjazny dla środowiska pozwala na uniknięcie ewentualnych negatywnych skutków w środowisku oraz na zdrowiu, a także sprzyja ponownemu wykorzystaniu surowców, z których urządzenie zostało zbudowane.

W celu uzyskania szczegółowych informacji dotyczących segregowania odpadów, należy zwrócić się do lokalnego zakładu utylizacji odpadów lub do sprzedawcy, u którego urządzenie zostało nabyte.

Producenci oraz importery przestrzegają nalożonych na nich obowiązków w zakresie recyklingu, utylizacji oraz usuwania odpadów w sposób przyjazny dla środowiska zarówno bezpośrednio jak i poprzez uczestnictwo w ogólnym systemie.

AZ EURÓPÁI UNIÓ NÉHÁNY ORSZÁGÁBAN EZ A TERMÉK NEM ESİK A WEEE IRÁNYELVET ÁTÜLTETŐ NEMZETI TÖRVÉNY HATÁLYA ALÁ, EZÉRT AZ ILYEN ORSZÁGOKBAN NEM ÁLL FENN SEMMIYEN, A TERMÉK ÉLETTARTAMÁNAK LEJÁRTÁT KOVETŐEN, A SELEKTÍV HULLADÉKGYŰJTÉSRE VONATKOZÓ KÖTELEZETTSÉG.

#### Figyelem

A termék megfelel az EU 2002/96/EK sz. irányelvnek.

A berendezésen látható áhított szemméretelő jel azt jelenti, hogy a terméknek hasznos élettartamának lejárta követően - mivel a háztartási hulladékok elköltönítve kell kezelni - egy elektronos és elektronikus berendezéseket fogadó szelektív hulladékgyűjtő központnak kell átadni, vagy új hasonló berendezés vásárlásakor a viszonteladónak kell visszaadni.

A felhasználó felel a hulladékokra vonatkozó érvényes jogszabályok által meghatározott szankciók terhe mellett azért, hogy a berendezést a hasznos élettartamának lejárta után a megfelelő intézménynek átadja.

A megfelelő szelektív begyűjtés, a használaton kívüli helyezett berendezések újrahasznosításra, kezelésre vagy környezetvédelmi kompatibilis megsemmisítésre történő átadása hozzájárul a lehetséges negatív környezeti és egészségi hatások elkerüléséhez, valamint a termék alkotó anyagok újrahasznosításához.

A rendelkezésre álló szelektív hulladékgyűjtő rendszerekre vonatkozóan bővebb információkat tud szolgálni a helyi hulladékgazdálkodási szolgálat, az üzlet, ahol a berendezést vásárolták.

A gyártók és az importőrök közösen a közös rendszerhez csatlakozva teljesítik az újrahasznosítás, hulladéktisztítás és a környezetvédelmi szempontból kompatibilis megsemmisítéssel kapcsolatos kötelezettségeiket.

V NĚKTERÝCH ZEMĚÍCH EVROPSKÉ UNIE NENÍ TENTO VÝROBEK ZAŘAŽEN MEZI VÝROBKY, NA KTERÉ SE VZTAHUJE ZÁKON O PŘIJETÍ SMĚRNICE O ODPADNÍCH ELEKTRICKÝCH A ELEKTRONICKÝCH ZAŘÍZENÍCH (OEEZ), A TENTO VÝROBEK TĚDY NENÍ NUTNĚ PO SKONČENÍ ŽIVOTNOSTI ODEVZDÁN DO TRÍDĚNÉHO SBĚRU.

#### Upozornění

Tento výrobek je v souladu se směrnicí EU 2002/96/ES.

Symbol přeškrtnuté popelnice uvedený na přístroji znamená, že se tento výrobek po skončení životnosti nesmí likvidovat spolu s domácím odpadem, ale musí být odevzdán do speciálního sběrného dvora určeného pro elektrická a elektronická zařízení, nebo je možné ho předat prodejci při koupi nového stejného zařízení.



Uživatel odpovídá pod trestem sankcí, které jsou stanoveny platnými zákony o odpadech, za odevzdání přístroje po skončení životnosti do určených sběrných míst.

Vhodný tříděný sběr, který umožňuje předání nepotřebného přístroje k recyklaci, zpracování a likvidaci s ohledem na životní prostředí přispívá k odstranění možných negativních důsledků na životní prostředí a lidské zdraví a podporuje recyklaci materiálů, ze kterých byl přístroj vyroben.

Podrobnější informace o příslušných sběrných centrech najdete u místního úřadu pro likvidaci odpadů nebo v obchodě, ve kterém jste přístroj zakoupili.

Výrobci a dovozci jsou na vlastní odpovědnost povinni vyhovět požadavkům na recyklaci, zpracování a likvidaci s ohledem na životní prostředí bud přímo, nebo prostřednictvím účasti ve společném systému.

ÎN UNELE TĂRI DIN UNIUNEA EUROPEANĂ ACEST PRODUS NU INTRĂ ÎN DOMENIUL DE APPLICARE AL LEGII NAȚIONALE DE RECEPTARE A DIRECTIVEI DEEE ȘI PRIN URMĂRE, ÎN ACESTEA NU E ÎN VIGORE OBIGAȚIA DE RECICLARE LA TERMINAREA DURATEI DE VIAȚĂ.

#### Atenție

Acest produs e conform cu Directiva EU2002/96/EC.

Simbolul pubelei bariate de pe aparat indică faptul că produsul, la terminarea vieții utile, trebuie să fie tratat în mod separat față de deșeurile menajere și trebuie predat la un centru de colectare pentru reciclarea aparatelor electrice și electronice sau trebuie predat vânzătorului când se cumpără un aparat nou echivalent.



Utilizatorul e responsabil de predarea aparatului, la terminarea duratei de viață utile, către structurile corespunzătoare de colectare, sub pedepsa sancțiunilor prevăzute de legislația în vigoare privind deșeurile.

Colectarea diferențiată corespunzătoare, pentru trimiterea ulterioară a aparatului casat spre a fi reciclat, tratat și eliminat în mod compatibil cu mediul înconjurător, contribuie la evitarea posibilelor efecte negative asupra mediului și asupra sănătății persoanelor și favorizează reciclarea materialelor din care e fabricat produsul.

Pentru informații mai detaliate privind sistemele de colectare disponibile, adresăți-vă serviciului local de eliminare a deșeurilor sau magazinului în care a fost cumpărat produsul. Producătorii și importatorii își îndeplinesc obligațiile privind reciclarea, tratarea și eliminarea în mod compatibil cu mediul înconjurător fie direct, fie prin participarea la un sistem colectiv.

**ΣΕ ΟΡΙΣΜΕΝΕΣ ΧΩΡΕΣ ΤΗΣ ΕΥΡΩΠΑΪΚΗΣ ΕΝΩΣΗΣ ΤΟ ΠΑΡΟΝ ΠΡΟΪΟΝ ΔΕΝ ΕΜΠΙΠΤΕΙ ΣΤΟ ΠΛΕΙΟ ΕΦΑΡΜΟΓΗΣ ΤΗΣ ΕΘΝΙΚΗΣ ΝΟΜΟΘΕΣΙΑΣ ΓΙΑ ΤΗ ΜΕΤΑΦΟΡΑ ΤΗΣ ΕΥΡΩΠΑΪΚΗΣ ΟΔΗΓΙΑΣ ΑΗΗΣ ΚΑΙ ΚΑΤΑ ΣΥΝΕΠΕΙΑ ΣΤΙΣ ΧΩΡΕΣ ΑΥΤΕΣ ΔΕΝ ΙΣΧΥΕΙ ΚΑΜΙΑ ΥΠΟΧΡΕΩΣΗ ΔΙΑΦΟΡΟΠΟΙΗΜΕΝΗΣ ΣΥΓΚΕΝΤΡΩΣΗΣ ΣΤΟ ΤΕΛΟΣ ΤΗΣ ΖΩΗΣ ΤΟΥ.**

#### Προσοχή

Το προϊόν συμμορφούται με την Οδηγία της ΕΕ 2002/96/ΕΚ.

Το σύμβολο του διαγραμμένου κάδου απορριμμάτων επί της συσκευής υποδηλώνει ότι στη λήξη της ωφέλιμης ζωής του το προϊόν πρέπει να διατίθεται χωριστά από τα οικιακά απορρίμματα και κατά συνέπεια πρέπει να παραδίδεται σε ειδικά κέντρα διαφροποποιημένης συλλογής για ηλεκτρικές, και ηλεκτρονικές συσκευές ή στην αντιπροσωπεία τη στιγμή της αγοράς μιας νέας παρόμοιας συσκευής.



Ο χρήστης είναι υπεύθυνος για την παράδοση της συσκευής στο τέλος της ωφέλιμης ζωής της σε ειδικά κέντρα συλλογής, επί ποιητή των κυρώσεων που ορίζει η ισχύουσα νομοθεσία σχετικά με τα απορρίμματα.

Η διαφροποποιημένη συλλογή και η παράδοση της συσκευής εκτός χρήσης για επεξεργασία και ανακύκλωση σύμφωνα με τους κανόνες προστασίας του περιβάλλοντος συμβάλλει στην αποφυγή πιθανών αρνητικών επιπτώσεων για το περιβάλλον και για την υγεία και ευνοεί την ανακύκλωση των υλικών από τα οποία αποτελείται η συσκευή.

Για περισσότερες πληροφορίες σχετικά με το διαθέσιμο σύστημα συλλογής, απευθυνθείτε στην τοπική υπηρεσία αποκομιδής των απορριμμάτων ή στο κατάστημα αγοράς της συσκευής.

Οι κατασκευαστές και οι εισαγωγείς πληρούν τις ευθύνες τους όσον αφορά την ανακύκλωση, την επεξεργασία και τη διάθεση σύμφωνα με τους κανόνες προστασίας του περιβάλλοντος είτε άμεσα, είτε έμμεσα συμμετέχοντας σε συλλογικό σύστημα.

**I NOGLE EU-LANDE HØRER DETTE PRODUKT IKKE IND UNDER ANVENDELSESOMRÅDET FOR DEN NATIONALE LOVGIVNING, DER HAR INDRÆBET DIREKTIVET WEEE, OG DET ER DERFOR IKKE OBLIGATORISK AT BORTSKAFFE PRODUKTET PÅ EN GENBRUGS-STATION**

#### Pas på

Dette produkt er i overensstemmelse med EU-direktiv 2002/96/EF.

Symbolet med affaldsspanden med kryds over angiver, at produktet efter brugsperioden ikke må bortskaffes sammen med husholdningsaffaldet, men skal bringes til et genbrugscenter for elektrisk og elektronisk udstyr eller returneres til leverandoren i forbindelse med køb af et nyt, tilsvarende apparat.



Brugeren er ansvarlig for indlevering af apparatet til et korrekt indsamlingsssted til bortskaffelse, og manglende overholdelse heraf er strafbar i medfør af gældende lovgivning.

En korrekt aflevering af apparatet med henblik på senere genbrug, behandling og miljørigtig bortskaffelse medvirker til at undgå negative indvirkninger på miljøet og folkesundheden og fører til genbrug af de forskellige materialer, apparatet er fremstillet af.

For yderligere oplysninger om de tilgængelige indsamlingssystemer kan man henvende sig til kommunen med ansvar for affaldssortering, eller til den forretning hvor apparatet er købt.

Producenter og importører lever op til deres ansvar for miljørigtig genbrug, behandling og bortskaffelse både direkte og i forbindelse med deltagelse i fælles ordninger.



La Vortice S.p.A. si riserva di apportare tutte le varianti migliorative ai prodotti in corso di vendita.

Vortice S.p.A. reserves the right to make improvements to products at any time and without prior notice.

La société Vortice S.p.A. se réserve le droit d'apporter toute modification utile à l'amélioration de ses produits en cours de commercialisation.

Die Firma Vortice S.p.A. behält sich vor, alle eventuellen Verbesserungsänderungen an den Produkten des Verkaufsangebots vorzunehmen.

Vortice S.p.A. se reserva el derecho de incorporar todas las mejoras necesarias a los productos en fase de venta.

A Vortice S.p.A. reserva-se o direito de efectuar melhoramentos aos produtos durante a venda.

Vortice S.p.A. behoudt zich het recht voor elke gewenste verbetering aan te brengen in reeds op de markt gebrachte producten.

Vortice S.p.A. förbehåller sig rätten att under försäljning tillföra alla ändringar som förbättrar produkterna

Firma Vortice S.p.A. zastrzega sobie prawo do wprowadzania ulepszeń do sprzedawanych produktów.

A Vortice S.p.A. fenntartja a jogot, hogy az értékesítés alatt álló termékeknél bármilyen javító változtatást bevezessen.

Podnik Vortice S.p.A. si vyhrazuje právo na zlepšovaci úpravy svých výrobků v průběhu prodeje.

Firma Vortice S.p.A. își rezervă dreptul de a aduce toate îmbunătățirile produselor în curs de vânzare.

Tvrtka "Vortice S.p.A." zadržava pravo unošenja promjena u svrhu poboljšanja proizvoda u prodaji.

Vortice S.p.A. birketi, satýþba sunulan úrinlerinde tüm züzeltilici deðiþiklikleri yapma hakkýný saklý tutar.

Фирма Vortice S.p.A. оставляет за собой право вносить все возможные улучшения в конструкцию находящихся в данный момент в продаже изделий.

H Vortice S.p.A. διατηρεί το δικαίωμα να πραγματοποιεί βελτιωτικές τροποποιήσεις στα προϊόντα της που βρίσκονται στην αγορά.

تحفظ مؤسسة Vortice S.p.A. بحق إجراء كافة التعديلات التحسينية على منتجاتها المطروحة في الأسواق.

Vortice S.p.A. forbeholder sig ret til at foretage forbedringer på produkter, som allerede er i handlen.





**A**

**TAGLIANDO INTERVENTO IN GARANZIA  
CERTIFICATE OF WORK PERFORMED UNDER GUARANTEE  
COUPON INTERVENTION SOUS GARANTIE**

**DATA INTERVENTO**  
DATE OF WORK - DATE INTERVENTION

**TIMBRO CENTRO ASSISTENZA**  
STAMP OF TECHNICAL ASSISTANCE CENTRE - CACHET SERVICE APRES-VENTE

**B**

**TAGLIANDO INTERVENTO IN GARANZIA  
CERTIFICATE OF WORK PERFORMED UNDER GUARANTEE  
COUPON INTERVENTION SOUS GARANTIE**

**DATA INTERVENTO**  
DATE OF WORK - DATE INTERVENTION

**TIMBRO CENTRO ASSISTENZA**  
STAMP OF TECHNICAL ASSISTANCE CENTRE - CACHET SERVICE APRES-VENTE

**C**

**TAGLIANDO INTERVENTO IN GARANZIA  
CERTIFICATE OF WORK PERFORMED UNDER GUARANTEE  
COUPON INTERVENTION SOUS GARANTIE**

**DATA INTERVENTO**  
DATE OF WORK - DATE INTERVENTION

**TIMBRO CENTRO ASSISTENZA**  
STAMP OF TECHNICAL ASSISTANCE CENTRE - CACHET SERVICE APRES-VENTE

**D**

**TAGLIANDO INTERVENTO IN GARANZIA  
CERTIFICATE OF WORK PERFORMED UNDER GUARANTEE  
COUPON INTERVENTION SOUS GARANTIE**

**DATA INTERVENTO**  
DATE OF WORK - DATE INTERVENTION

**TIMBRO CENTRO ASSISTENZA**  
STAMP OF TECHNICAL ASSISTANCE CENTRE - CACHET SERVICE APRES-VENTE

## ITALIA CONDIZIONI DI GARANZIA

VORTICE SPA garantisce i suoi prodotti per 24 mesi dalla data dell'acquisto che deve essere comprovata da idoneo documento fiscale (scontrino o fattura) rilasciato dal venditore. Nel suddetto periodo di garanzia VORTICE SPA si impegna, dopo aver effettuato le opportune valutazioni tecniche, a riparare o a sostituire, gratuitamente, le parti dell'apparecchio che risultassero affette da difetti di fabbricazione. La presente garanzia, da adattare nei modi e nei termini di seguito indicati, lascia impregiudicati i diritti derivanti al consumatore dalla applicazione del D. lgs. 24/2002. Tali diritti, conformemente alla legge, potranno essere fatti valere esclusivamente nei confronti del proprio venditore. La presente garanzia è valida su tutto il territorio italiano.

### Modalità e condizioni di attivazione della garanzia

Gli interventi in garanzia (riparazioni o sostituzioni del prodotto ovvero delle parti difettose) saranno eseguiti presso uno dei Centri di Assistenza Tecnica autorizzati da VORTICE il cui indirizzo è disponibile sull'elenco telefonico alfabetico o contattando il numero verde 900.555.777. La prestazione eseguita in garanzia non prolunga il periodo della garanzia. Pertanto, incaso di sostituzione del prodotto o di un suo componente, sul bene o sul singolo componente fornito in sostituzione non decorre un nuovo periodo di garanzia ma si deve tener conto della data di acquisto del prodotto originario.

## UK AND IRELAND CONDITIONS OF WARRANTY

This guarantee is offered as an extra benefit and does not affect your legal rights. All electrical appliances produced by Vortice are guaranteed by the Company for two years against faulty material or workmanship.

If any part is found to be defective in this way within the first twenty months from the date of purchase or his purchase agreement, we or our authorised service agents, will replace or at our option repair that part without any charge for materials or labour or transportation, provided that the appliance has been used only in accordance with the instructions provided with each appliance and has been not connected to an unsuitable electricity supply, or subjected to misuse, neglect or damage or modified or repaired by any person not authorised by us. The correct electricity supply voltage is shown on the rating plate attached to each appliance.

This guarantee is normally available only to the original purchaser of the appliance, but the Company will consider written applications for transfer.

If a defect arises in any Vortice product and a claim under guarantee become necessary, the appliance should be carefully packed and returned to your authorised Vortice stockist. This portion of the guarantee should be attached to the appliance.

## FRANCE CONDITIONS DE GARANTIE

Votre appareil est couvert par notre garantie à condition qu'il ne soit pas utilisé à des fins autres que celles définies dans nos fiches techniques. Il est garanti pendant deux ans pour l'ensemble des pièces qui le compose, contre tout vice de fabrication ou défaut de matière, et ce, dès la date de la première mise en service. Cette garantie s'applique au remplacement gratuit ou à la réparation sans frais des pièces reconnues défectueuses par nos services; elle ne peut, en aucun cas, donner lieu à des dommages et intérêts.

Les frais de transport restant à la charge de l'utilisateur, et le matériel voyage à ses risques et périls.

### La garantie sera sans effet si:

- L'appareil a subi un démontage, hors de nos ateliers.
- S'il a été survolvé.
- S'il a été utilisé dans une atmosphère corrosive.
- S'il a été détérioré ou brisé par accident (choc ou chute...) ou même pendant le transport (le transporteur est seul responsable).
- La garantie ne s'applique pas sur les pièces à durée de vie limitée, (filtre charbon, charbon pour collecteur etc...)

En cas de panne, N'écrivez pas, mais retournez directement l'appareil soigneusement emballé à notre service après vente voir coordonnées sur [www.vortice-france.com](http://www.vortice-france.com) ou au 01.55.1250.00. Joindre à l'envoi: le présent certificat de garantie validé par le vendeur, accompagné d'une note explicative succincte.

## ITALIA

Spedire la garanzia in busta chiusa a:  
Vortice Elettrosociali S.p.A.  
Strada Cerca 2  
Frazione di Zoate  
20067 Tribiano Milano

Autorizzo la Vortice Elettrosociali S.p.A. ad inserire i miei dati nelle sue liste e a comunicarli a terzi per l'invio di materiale pubblicitario ed informativo. In ogni momento, a norma dell'art. 13 legge 675/96, potrò avere accesso ai miei dati, chiederne la modifica o la cancellazione oppure oppormi al loro utilizzo scrivendo a Vortice Elettrosociali S.p.A. Responsabili trattamento dati - Strada Cerca, 2 - Frazione di Zoate - 20067 Tribiano (MI).

Non autorizzo (barrare se interessa).

## UK-IRELAND

Send the guarantee in sealed envelope to:  
Vortice Limited  
Beeches House  
Eastern Avenue  
Burton on Trent  
DE13 0BB United Kingdom

I authorize Vortice Ltd. to include my personal details within their database, which they use, via a third party for the despatch of advertising material, at any time, in accordance with the regulations in force within my country. I can have access to my details and can request changes, or prohibit the usage of my details. This will be done by addressing my request directly to Vortice Limited Beeches House Eastern Avenue Burton on Trent DE13 0BB United Kingdom.

I do not authorize (please tick if required).

## FRANCE

Expédier la garantie sous enveloppe cachetée a:  
Vortice France  
15-33, Rue Le Corbusier Eu-roparc - CS 30007  
90046 CRETEIL CEDEX

Conformément à la loi informatique et liberté art. 27 du 27/01/78, vous disposez d'un droit d'accès et de rectification des donné es vous concernant auprès de Vortice France 15-33 Rue Le Corbusier Europarc CS 30007 90046 CRETEIL Cedex. Par notre intermédiaire, votre adresse pourra être transmise à des tiers.

Sauf opposition de votre part (auquel cas cochez la case ci dessus).

## OTHER COUNTRIES

Please send the guarantee to the retailer's address in the country where the appliance has been purchased.

I authorize Vortice Elettrosociali S.p.A. and its local distributors to include my personal details within their database and they can use it through a third party for the despatch of advertising material. At any time, in accordance with the regulations in force within my country, I can have access to details and can ask to make changes, or prohibit the usage of my details. This will be done by addressing my request directly to the headquarters of the local distributor where the appliance has been bought.

I do not authorize (please tick if required).

**1 GARANZIA - GUARANTEE - GARANTIE**

**DA CONSERVARE**  
TO BE RETAINED  
A CONSERVER

Per poter usufruire della garanzia il cliente deve compilare e rispettare alla VORTICE SPA, entro 8 giorni dall'acquisto, la "Parte 2" del tagliando di garanzia, all'indirizzo e con le modalità in tale parte riportate.

La "Parte 1" del tagliando di garanzia deve essere conservata e presentata, unitamente al documento fiscale (scontrino o fattura) rilasciato dal venditore al momento dell'acquisto, al Centro di Assistenza autorizzato VORTICE che dovrà eseguire l'intervento in garanzia.

This warranty must be attached to the appliance should it need to be returned for servicing.

N.B. Guarantee is only valid if all details are completed correctly.

ATTENTION: pour bénéficier de la garantie, le présent certificat doit obligatoirement accompagner l'appareil présumé défectueux. Le certificat doit porter le cachet du revendeur et la date d'achat.

A défaut, la garantie sera comptée à partir de la date de sortie d'usine.



ANNI  
**2**  
YEARS

DATA  
DATE - DATE

Esclusioni: la presente garanzia non copre:

- Le rotture provocate dal trasporto.
  - I difetti o guasti derivanti da uso non corretto o improprio da parte del cliente.
  - I difetti derivanti dal mancato rispetto delle avvertenze e condizioni d'uso indicate nel libretto istruzioni allegato al prodotto
  - I difetti derivanti da non corretta installazione o da installazione effettuata senza rispettare quanto previsto nel relativo capitolo del libretto istruzioni
  - I guasti derivanti da un errato allacciamento alla rete di alimentazione elettrica o per tensione di alimentazione diversa da quella prevista per l'apparecchio, ovvero diversa dal limite stabilito dalle norme CEI (+/- 10% del valore nominale).
- La presente garanzia non copre, inoltre, gli eventuali difetti derivanti da una cattiva manutenzione ovvero da interventi effettuati da personale non qualificato o da terzi non autorizzati.

**TIMBRO RIVENDITORE**

stamp of supplier  
cachet du vendeur

CONF.  
-----  
COLL.

SPEDITO IL  
MAILING DATE  
ENVOYÉ PAR LA POSTE LE

**2 GARANZIA - GUARANTEE - GARANTIE**

**DA SPEDIRE** (entro 8 giorni dall'acquisto)  
TO SEND (within 8 days from date of purchase)  
A RETOURNER (dans les 8 jours après l'achat)

**TIMBRO RIVENDITORE**

stamp of supplier  
cachet du vendeur



ANNI  
**2**  
YEARS

DATA  
DATE - DATE

**DATI UTENTE / CUSTOMER DATA / COORDONNÉES DE L'UTILISATEUR**

nome / name / nom \_\_\_\_\_  
 cognome / surname / prénom \_\_\_\_\_  
 via / street / rue \_\_\_\_\_  
 cap / post code / code postal \_\_\_\_\_  
 città / town \_\_\_\_\_

Dichiaro di aver preso atto delle condizioni di garanzia specificate sul certificato in mio possesso e autorizzo la gestione dei miei dati personali (v. retro).  
 I have read and understood the terms and conditions of this guarantee and I authorise the processing of my personal details (see overleaf).  
 J'accepte les conditions de garantie définies par le certificat en ma possession j'autorise l'utilisation de mes coordonnées (voir au verso).

firma / signature / signature \_\_\_\_\_

SPEDITO IL  
MAILING DATE - ENVOYÉ PAR LA POSTE LE

ACQUISTATO IL  
DATE OF PURCHASE - DATE DE L'ACHAT